

消 防 団



消防分団車庫の配置

消防団の組織

沿 革

歴代消防団諮問委員会長

消防団諮問委員

富士見市歴代消防団長（消防組合発足以後）

ふじみ野市歴代消防団長

三芳町歴代消防団長（消防組合発足以後）

（旧）上福岡市歴代消防団長（消防組合発足以後）

（旧）大井町歴代消防団長（消防組合発足以後）

消防団員の定員と実員数

消防団員の配置状況

消防団員の年齢

消防団員の勤続年数

消防分団車庫の現況

消防団車両現勢

消防分団車庫の配置図



ふじみ野市
第1



ふじみ野市
第2



ふじみ野市
第3



ふじみ野市
第4



ふじみ野市
第5



富士見市第1



富士見市第2



富士見市第3



富士見市第4



富士見市第5



富士見市第6



富士見市第7



富士見市第8



三芳町第1



三芳町第2



三芳町第3



三芳町第4



三芳町第5



消防分団機器置場

富：富士見市消防団
ふ：ふじみ野市消防団
三：三芳町消防団



ふじみ野市
第6



ふじみ野市
第7



ふじみ野市
第8



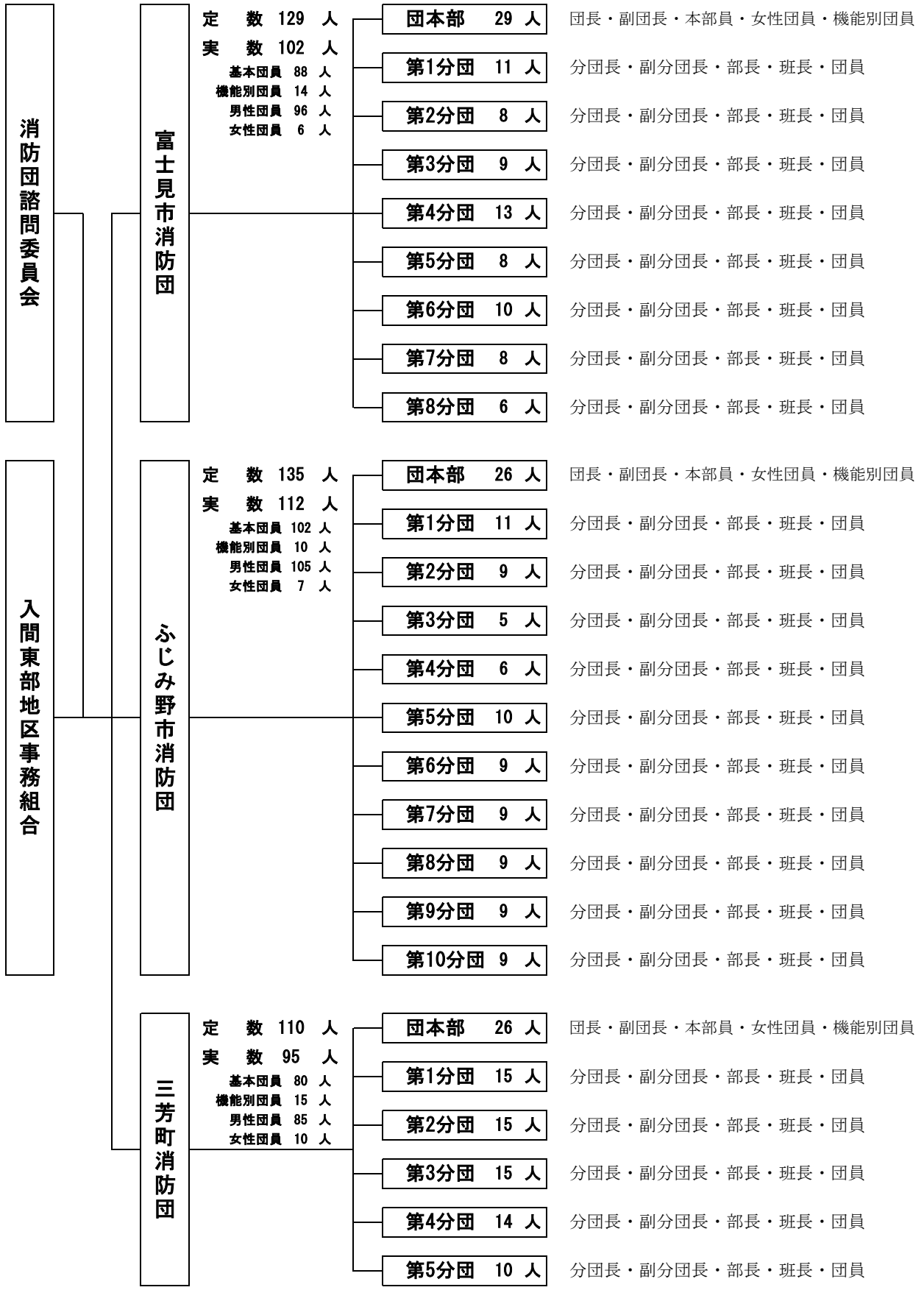
ふじみ野市
第9



ふじみ野市
第10

消防団の組織

令和2年4月1日現在



沿 革

● 入間東部地区事務組合構成市町消防団の沿革

- 昭和 43 年 10 月 ・埼玉県消防協会より特別優良消防団として表彰される。
- 昭和 47 年 7 月 ・埼玉県消防協会入間東部支部が設立される。
・初代支部長に高山伊英司氏（大井町消防団長）が就任する。
- 昭和 50 年 2 月 ・上福岡市消防団第2分団に小型動力ポンプ付積載車（いすゞTLG22W改）を更新する。
- 昭和 51 年 4 月 ・埼玉県消防協会入間東部支部長に柳川豊治氏（上福岡市消防団長）が就任する。
- 昭和 52 年 11 月 ・三芳町消防団第3分団に普通ポンプ車（ニッサンFHN60）を更新する。
- 昭和 54 年 11 月 ・富士見市消防団第2分団に普通ポンプ車（ニッサンFH60）を更新する。
- 昭和 55 年 11 月 ・富士見市消防団第1分団に小型動力ポンプ付積載車（いすゞK-KAD52改）を更新する。
・富士見市消防団第4分団に小型動力ポンプ付積載車（いすゞK-KAD52改）を更新する。
・上福岡市消防団第5分団に普通ポンプ車（ニッサンJ-FG160）を更新する。
・三芳町消防団第4分団に普通ポンプ車（ニッサンJ-FG160）を更新する
- 昭和 56 年 11 月 ・富士見市消防団第3分団に小型動力ポンプ付積載車（いすゞN-KAD52改）を更新する。
・富士見市消防団第7分団に小型動力ポンプ付積載車（いすゞN-KAD52改）を更新する。
・上福岡市消防団第3分団に小型動力ポンプ付積載車（いすゞN-KAD52改）を更新する。
・大井町消防団第4分団に普通ポンプ車（ニッサンJ-FG160）を更新する。
・三芳町消防団第5分団に普通ポンプ車（ニッサンJ-FG160）を更新する。
・埼玉県消防操法大会に三芳町消防団第4分団（分団長鈴木英美）が出場する。
- 昭和 57 年 4 月 ・富士見市消防団長に金子昇氏が就任する。
10 月 ・富士見市消防団第6分団に小型動力ポンプ付積載車（いすゞN-KAD52改）を更新する。
11 月 ・大井町消防団第3分団に普通ポンプ車（ニッサンJ-FG160）を更新する。
・三芳町消防団第1分団に普通ポンプ車（ニッサンJ-FG160）を更新する。
・三芳町消防団第2分団に普通ポンプ車（ニッサンJ-FG160）を更新する。
- 昭和 58 年 4 月 ・埼玉県消防協会入間東部支部長に塩野清市氏（大井町消防団長）が就任する。
・富士見市消防団長に林三喜氏が就任する。
・上福岡市消防団長に土屋浩氏が就任する。
・三芳町消防団長に高山敏光氏が就任する。
10 月 ・富士見市消防団第5分団に普通ポンプ車（ニッサンM-FG161）を更新する
・大井町消防団第5分団に普通ポンプ車（ニッサンM-FG161）を更新する
- 昭和 59 年 4 月 ・埼玉県消防協会入間東部支部長に林三喜氏（富士見市消防団長）が就任する。
・上福岡市消防団長に野沢健司氏が就任する。
・大井町消防団長に柿沼正作氏が就任する。
・三芳町消防団長に鈴木英美氏が就任する。
- 昭和 60 年 3 月 ・三芳町上富1909-1に三芳町消防団第1分団車庫（軽量鉄骨造スレート葺平屋建）が完成する。
- 昭和 60 年 3 月 ・富士見市消防団第8分団に普通ポンプ車（いすゞP-NKR57E2N改）を更新する。
・上福岡市消防団第1分団に普通ポンプ車（いすゞP-NKR57E2N改）を更新する。
・大井町消防団第1分団に普通ポンプ車（いすゞP-NKR57E2N改）を更新する。
4 月 ・上福岡市消防団長に宮崎昭之助氏が就任する。

- 昭和 61 年 3 月 ・三芳町藤久保 1 0 3 2 - 1 に三芳町消防団第 4 分団車庫（軽量鉄骨造スレート葺平屋建）が完成する。
- 4 月 ・大井町消防団長に高山岑男氏が就任する。
 ・富士見市消防団長に新井幸雄氏が就任する。
 ・埼玉県消防協会入間東部支部長に高山岑男氏（大井町消防団長）が就任する。
 ・三芳町消防団長に武田信太郎氏が就任する。
 ・埼玉県消防操法大会に富士見市消防団第 8 分団（分団長平塚雄一）が出場する。
- 昭和 62 年 3 月 ・上福岡市消防団第 4 分団に普通ポンプ車（いすゞ P-NKR 5 8 E 2 N 改）を更新する。
 ・富士見市消防団第 9 分団に小型動力ポンプ車（いすゞ P-NKR 5 5 E 改）を更新する。
- 4 月 ・上福岡市消防団長に野沢裕司氏が就任する。
 ・消防長長官より大井町消防団へ優良消防団として竿頭綬が授与される。
- 1 0 月 ・三芳町竹間沢 8 7 7 - 1 に三芳町消防団第 5 分団車庫（軽量鉄骨造スレート葺平屋建）が完成する。
- 昭和 63 年 3 月 ・大井町消防団第 2 分団に普通ポンプ車（いすゞ P-NKR 5 8 E 2 N 改）を更新する。
- 4 月 ・大井町消防団長に神木洋寿氏が就任する。
 ・三芳町消防団長に池上実氏が就任する。
 ・埼玉県消防協会入間東部支部長に新井幸雄氏（富士見市消防団長）が就任する。
- 平成 元年 4 月 ・上福岡市消防団長に奥住良蔵氏が就任する。
- 平成 2 年 3 月 ・上福岡市消防団第 2 分団に小型動力ポンプ車（いすゞ P-NHR 5 5 E 改）を更新する。
 ・三芳町消防団第 3 分団に普通ポンプ車（いすゞ FNN 6 0）を更新する。
- 4 月 ・富士見市消防団長に深井平次氏が就任する。
 ・大井町消防団長に内田嘉紀氏が就任する。
 ・三芳町消防団長に久保義則氏が就任する。
 ・埼玉県消防協会入間東部支部長に深井平次氏（富士見市消防団長）が就任する。
- 平成 3 年 4 月 ・上福岡市消防団長に谷田富男氏が就任する。
 ・三芳町消防団長に内野登氏が就任する。
- 平成 4 年 3 月 ・三芳町消防団第 4 分団に普通ポンプ車（三菱 U-F E 3 3 7 B 改）を更新する。
- 4 月 ・大井町消防団長に有山茂氏が就任する。
- 5 月 ・三芳町北永井 2 8 6 - 7 に三芳町消防団第 3 分団車庫（軽量鉄骨造スレート葺平屋建）が完成する。
- 8 月 ・埼玉県消防操法大会に上福岡市消防団第 1 分団（分団長岸沢七郎）が出場する。
- 平成 5 年 3 月 ・消防庁長官より三芳町消防団へ優良消防団として竿頭綬が授与される。
- 1 0 月 ・富士見市消防団第 2 分団に普通ポンプ車（三菱 U-F E 3 3 7 B 改）を更新する。
 ・上福岡市消防団第 5 分団に普通ポンプ車（三菱 U-F E 3 3 7 B 改）を更新する。
 ・三芳町消防団第 5 分団に普通ポンプ車（三菱 U-F E 3 3 7 B 改）を更新する。
- 平成 6 年 3 月 ・三芳町消防団第 1 分団に普通ポンプ車（ニッサン U-L G 2 Y H 4 1 改）を更新する。
- 4 月 ・富士見市消防団長に鈴木光男氏が就任する。
 ・上福岡市消防団長に吉野公一氏が就任する。
 ・大井町消防団長に島田和一氏が就任する。
 ・三芳町消防団長に田畑忠良氏が就任する。
 ・埼玉県消防協会入間東部支部長に鈴木光男氏（富士見市消防団長）が就任する。
- 1 0 月 ・富士見市消防団第 1 分団に小型動力ポンプ車（いすゞ U-NHR 6 9 C 改）を更新する。
 ・富士見市消防団第 4 分団に小型動力ポンプ車（いすゞ U-NHR 6 9 C 改）を更新する。
 ・上福岡市消防団第 3 分団に普通ポンプ車（三菱 U-F E 5 3 8 B 改）を更新する。
 ・三芳町消防団第 2 分団に普通ポンプ車（三菱 U-F E 5 3 8 B 改）を更新する。

- 平成 7 年 9 月 ・富士見市消防団第3分団に小型動力ポンプ付積載車（トヨタGB-YY201改）を更新する。
 ・富士見市消防団第7分団に小型動力ポンプ付積載車（トヨタGB-YY201改）を更新する。
 ・大井町消防団第4分団に普通ポンプ車（ニッサンKC-AKR71GN改）を更新する。
 ・大井町武蔵野1434-1に大井町消防団第5分団車庫（軽量鉄骨造合金メッキ鋼板葺2階建）が完成する。
- 平成 8 年 3 月 ・三芳町上富188-4に三芳町消防団第2分団車庫（鉄骨造亜鉛メッキ鋼板葺平屋建）が完成する。
 4 月 ・上福岡市消防団長に岡本敏雄氏が就任する。
 ・大井町消防団長に小室長司氏が就任する。
 ・三芳町消防団長に山田政弘氏が就任する。
 ・埼玉県消防協会入間東部支部長に山田政弘氏（三芳町消防団長）が就任する。
 12 月 ・大井町消防団第3分団に普通ポンプ車（三菱KC-FE538B改）を更新する。
- 平成 9 年 3 月 ・大井町亀久保1086-1に大井町消防団第3分団車庫（鉄骨造合金メッキ鋼板葺平屋建）が完成する。
 9 月 ・日本消防協会より富士見市消防団第6分団に小型動力ポンプ車（ニッサンGB-SK2F23改）が寄贈され更新する。
- 平成 10 年 3 月 ・消防庁長官より富士見市消防団へ優良消防団として竿頭綬が授与される。
 4 月 ・富士見市消防団長に新井康之氏が就任する。
 ・上福岡市消防団長に近藤宏明氏が就任する。
 ・大井町消防団長に鈴木潔氏が就任する。
 6 月 ・大井町消防団第5分団に普通ポンプ車（いすゞNKR71G改）を更新する。
 8 月 ・埼玉県消防操法大会に大井町消防団第4分団（分団長有山康夫）が出場する。
 9 月 ・富士見市消防団第5分団に普通ポンプ車（いすゞNKR71G改）を更新する。
- 平成 12 年 4 月 ・埼玉県消防協会入間東部支部長に近藤宏明氏（上福岡市消防団長）が就任する。
 ・富士見市消防団長に平塚雄一氏が就任する。
 ・大井町消防団長に柿沼佳保氏が就任する。
 ・三芳町消防団長に池上正明氏が就任する。
 6 月 ・富士見市消防団第8分団に普通ポンプ車（いすゞKK-NKR71GN改）を更新する。
 ・上福岡市消防団第1分団に普通ポンプ車（いすゞKK-NKR71GN改）を更新する。
 ・大井町消防団第1分団に普通ポンプ車（いすゞKK-NKR71GN改）を更新する。
- 平成 13 年 3 月 ・富士見市下南畑96-1に富士見市消防団第5分団車庫（軽量鉄骨造亜鉛メッキ鋼板葺平屋建）が完成する。
 ・大井町大井2-4-8に大井町消防団第1分団車庫（鉄骨造合金メッキ鋼板葺平屋建）が完成する。
- 平成 14 年 2 月 ・上福岡市福岡新田107-4に上福岡市消防団第3分団車庫（軽量鉄骨造合金メッキ鋼板葺2階建）が完成する。
 4 月 ・埼玉県消防協会入間東部支部長に平塚雄一氏（富士見市消防団長）が就任する。
 ・上福岡市消防団長に宮寺康夫氏が就任する。
 ・大井町消防団長に浅見伸明氏が就任する。
 ・三芳町消防団長に林伊佐雄氏が就任する。
- 平成 15 年 2 月 ・上福岡市消防団第4分団に普通ポンプ車（日野KK-XZU331M）を更新する。

- 平成 16 年
- 2 月 ・大井町消防団第 2 分団に普通ポンプ車（日野KK-XZU331M）を更新する。
 - ・上福岡市駒林 103-2 に上福岡市消防団第 4 分団車庫（軽量鉄骨造合金メッキ鋼板葺 2 階建）が完成する。
 - 4 月 ・埼玉県消防協会入間東部支部長に宮寺康夫氏（上福岡市消防団長）が就任する。
 - ・富士見市消防団長に齊藤隆浩氏が就任する。
 - ・大井町消防団長に有山康夫氏が就任する。
 - ・富士見市消防団女性消防団員の入団に伴う辞令交付式を実施する。
 - ・埼玉県消防操法大会に三芳町消防団が出場する。
 - ・上福岡市消防団女性消防団員の入団に伴う辞令交付式を実施する。
 - ・三芳町消防団にラップ隊が発足する。
- 平成 17 年
- 2 月 ・大井町苗間 371-1 に大井町消防団第 2 分団車庫（鉄骨造合金メッキ鋼板葺平屋建）が完成する。
 - ・日本消防協会より三芳町消防団へ優良消防団として竿頭綬が授与される。
 - 3 月 ・上福岡市中央 2-882-53 に上福岡市消防団第 5 分団車庫（鉄骨造合金メッキ鋼板葺 2 階建）が完成する。
 - 12 月 ・上福岡市消防団第 2 分団に普通ポンプ車（日野PD-XZU334M）を更新する。
 - ・三芳町消防団第 3 分団に普通ポンプ車（日野PD-XZU334M）を更新する。
- 平成 18 年
- 2 月 ・平成 17 年 10 月 1 日に構成市町の上福岡市と大井町の廃置分合により、ふじみ野市が誕生した事に伴い、ふじみ野市消防団を発足する。
 - ・三芳町消防団第 4 分団に普通ポンプ車（日野PD-XZU334M）を更新する。
 - 3 月 ・富士見市水子 1783-2 に、富士見市消防団第 7 分団車庫（軽量鉄骨造スレート葺平屋建）が完成する。
 - 4 月 ・ふじみ野市消防団長に宮寺康夫氏が就任する。
 - ・三芳町消防団長に荻原章弘氏が就任する。
 - ・三芳町消防団女性消防団員の入団に伴う辞令交付式を実施する。
 - 9 月 ・三芳町消防団第 5 分団に普通ポンプ車（日野PD-XZU334M）を更新する。
- 平成 19 年
- 2 月 ・ふじみ野市築地 1-2-11 にふじみ野市消防団上福岡第 2 分団車庫（鉄骨造合金メッキ鋼板葺 2 階建）が完成する。
 - 3 月 ・消防庁長官よりふじみ野市消防団へ優良消防団として表彰旗が授与される。
- 平成 20 年
- 3 月 ・ふじみ野市川崎 174-10 にふじみ野市消防団上福岡第 1 分団車庫（鉄骨造合金メッキ鋼板葺 2 階建）が完成する。
 - 4 月 ・埼玉県消防協会入間東部支部長に長谷川清行氏（三芳町消防団長）が就任する。
 - ・富士見市消防団長に金子光治氏が就任する。
 - ・ふじみ野市消防団長に栗原秋男氏が就任する。
 - ・三芳町消防団長に長谷川清行氏が就任する。
- 平成 21 年
- 9 月 ・富士見市消防団第 2 分団に普通ポンプ車（日野BDG-XZU334M）を更新する。
 - ・ふじみ野市消防団上福岡第 5 分団に普通ポンプ車（日野BDG-XZU334M）を更新する。
- 平成 22 年
- 3 月 ・三芳町消防団第 1 分団に普通ポンプ車（日野BDG-XZU334M）を更新する。
 - ・ふじみ野市鶴ヶ岡 2-90-2 にふじみ野市消防団大井第 4 分団車庫（鉄骨造合金メッキ鋼板葺 2 階建）が完成する。
 - 4 月 ・埼玉県消防協会入間東部支部長に金子光治氏（富士見市消防団長）が就任する。
 - ・三芳町消防団長に高山誠二氏が就任する。
 - 8 月 ・埼玉県消防操法大会にふじみ野市消防団が出場する。
 - 10 月 ・富士見市消防団第 1 分団に普通ポンプ車（日野BDG-XZU334M）を更新する。
 - ・富士見市消防団第 4 分団に普通ポンプ車（日野BDG-XZU334M）を更新する。
 - ・ふじみ野市消防団上福岡第 3 分団に普通ポンプ車（日野BDG-XZU334M）を更新する。
 - ・三芳町消防団第 2 分団に普通ポンプ車（日野BDG-XZU334M）を更新する。

- 平成 23 年 3 月 ・富士見市鶴馬 1 9 3 2 - 8 に富士見市消防団第 2 分団車庫（木造合金メッキ鋼板葺平屋建）が完成する。
- 8 月 ・富士見市消防団第 6 分団に普通ポンプ車（日野 BDG-XZU 3 3 4 M）を更新する。
 ・ふじみ野市消防団大井第 4 分団に普通ポンプ車（日野 BDG-XZU 3 3 4 M）を更新する。
- 平成 24 年 3 月 ・富士見市勝瀬 7 3 4 - 3 に富士見市消防団第 1 分団車庫（鉄骨造合金メッキ鋼板葺 2 階建）が完成する。
- 4 月 ・埼玉県消防協会入間東部支部長に鈴木章記氏（三芳町消防団長）が就任する。
 ・富士見市消防団長に池田拓也氏が就任する。
 ・ふじみ野市消防団長に岸澤一彦氏が就任する。
 ・三芳町消防団長に鈴木章記氏が就任する。
- 10 月 ・富士見市消防団第 3 分団に普通ポンプ車（日野 TKG-XZU 6 4 0 M）を更新する。
 ・ふじみ野市消防団大井第 3 分団に普通ポンプ車（日野 TKG-XZU 6 4 0 M）を更新する。
- 平成 25 年 3 月 ・富士見市東大久保 8 3 - 5 番地に富士見市消防団第 4 分団車庫（軽量鉄骨造合金メッキ鋼板葺平屋建）が完成する。
- 9 月 ・富士見市消防団第 7 分団に普通ポンプ車（日野 TKG-XZU 6 4 0 M）を更新する。
 ・ふじみ野市消防団大井第 5 分団に普通ポンプ車（日野 TKG-XZU 6 4 0 M）を更新する。
- 平成 26 年 2 月 ・三芳町消防団に機能別団員を発足する。
- 3 月 ・富士見市下南畑 1 1 4 8 - 2 に富士見市消防団第 6 分団車庫（鉄骨造合金メッキ鋼板葺 2 階建）が完成する。
- 4 月 ・埼玉県消防協会入間東部支部長に池田拓也氏（富士見市消防団長）が就任する。
 ・ふじみ野市消防団長に野口一也氏が就任する。
- 9 月 ・富士見市消防団第 5 分団に普通ポンプ車（日野 TKG-XZU 6 0 0 M）を更新する。
- 平成 27 年 2 月 ・消防庁長官より三芳町消防団が優良消防団として消防団等地域活動表彰を受賞する。
- 3 月 ・消防長長官より三芳町消防団へ優良消防団として表彰旗が授与される。
 ・富士見市鶴馬 2 - 3 0 6 4 - 4 に富士見市消防団第 3 分団車庫（鉄骨造合金メッキ鋼板葺 2 階建）が完成する。
- 4 月 ・三芳町消防団長に鈴木紀啓氏が就任する。
 ・ふじみ野市消防団の分団名称を統一するため、ふじみ野市消防団第 1 分団から第 10 分団までに変更する。
- 8 月 ・ふじみ野市消防団第 8 分団に普通ポンプ車（日野 TKG-XZU 6 4 0 M）を更新する。
- 10 月 ・富士見市消防団に機能別団員を発足する。
- 平成 28 年 4 月 ・埼玉県消防協会入間東部支部長に野口一也氏（ふじみ野市消防団長）が就任する。
 ・富士見市消防団長に横山政幸氏が就任する。
- 8 月 ・埼玉県消防操法大会に富士見市消防団が出場する。
- 11 月 ・ふじみ野市消防団第 3 分団に普通ポンプ車（日野 TKG-XZU 6 4 0 M）を更新する。
- 平成 29 年 2 月 ・日本消防協会会長が来庁し、三芳町大規模倉庫火災の消火活動に対し激励を受ける。
- 3 月 ・消防長長官より富士見市消防団へ優良消防団として表彰旗が授与される。
 ・消防庁長官より富士見市消防団が優良消防団として消防団等地域活動表彰を受賞する。
 ・富士見市東みずほ台 2 - 1 7 に富士見市消防団第 8 分団車庫（軽量鉄骨造合金メッキ鋼板葺平屋建）が完成する。
- 4 月 ・三芳町消防団長に清水邦宏氏が就任する。
- 11 月 ・富士見市消防団第 8 分団に普通ポンプ車（日野 TPG-XZU 6 4 0 M）を更新する。
- 平成 30 年 3 月 ・ふじみ野市駒林元町 1 - 7 - 4 にふじみ野市消防団第 6 分団車庫（鉄骨造合金メッキ鋼板葺 2 階建）が完成する。
- 4 月 ・埼玉県消防協会入間東部支部長に横山政幸氏（富士見市消防団長）が就任する。
 ・ふじみ野市消防団長に木村宏氏が就任する。

- 平成 31 年 4 月 ・三芳町消防団長に鈴木秀幸氏が就任する。
10 月 ・ふじみ野市消防団に機能別団員を発足する。
- 令和 2 年 3 月 ・総務大臣より三芳町消防団へ団員の確保等に積極的に取り組む消防団として感謝状が贈呈される。
・日本消防協会よりふじみ野市消防団へ優良消防団として竿頭綬が授与される。
4 月 ・埼玉県消防協会入間東部支部長に鈴木秀幸氏（三芳町消防団長）が就任する。
・富士見市消防団長に吉田和彦氏が就任する。

歴代消防団諮問委員会長

市 町 別	氏 名	就 任 期 間
上福岡市	谷 寅 吉	昭和 46. 1. 1 ~ 昭和 52. 3. 31
大井町	小 林 茂十郎	昭和 52. 4. 1 ~ 昭和 54. 3. 31
富士見市	長 根 新 吉	昭和 54. 4. 1 ~ 昭和 56. 3. 31
富士見市	石 川 清三郎	昭和 56. 4. 1 ~ 昭和 58. 3. 31
大井町	高 山 伊英司	昭和 58. 4. 1 ~ 平成 元. 3. 31
富士見市	新 井 弘	平成 元. 4. 1 ~ 平成 7. 3. 31
富士見市	林 三 喜	平成 7. 4. 1 ~ 平成 11. 3. 31
富士見市	新 井 幸 雄	平成 11. 4. 1 ~ 平成 17. 3. 31
上福岡市	谷 田 富 男	平成 17. 4. 1 ~ 平成 18. 3. 31
ふじみ野市	谷 田 富 男	平成 18. 4. 1 ~ 平成 19. 3. 31
富士見市	新 井 康 之	平成 19. 4. 1 ~ 平成 21. 3. 31
三芳町	池 上 正 明	平成 21. 4. 1 ~ 平成 23. 3. 31
ふじみ野市	浅 見 伸 明	平成 23. 4. 1 ~ 平成 25. 3. 31
富士見市	平 塚 雄 一	平成 25. 4. 1 ~ 平成 27. 3. 31
ふじみ野市	宮 寺 康 夫	平成 27. 4. 1 ~ 平成 29. 3. 31
三芳町	高 山 誠 二	平成 29. 4. 1 ~ 平成 31. 3. 31
富士見市	金 子 光 治	平成 31. 4. 1 ~

消防団諮問委員

会 長 金 子 光 治
会長職務代理 栗 原 秋 男

令和2年4月1日現在

富士見市選出委員	ふじみ野市選出委員	三芳町選出委員
齊 藤 隆 浩	栗 原 秋 男	鈴 木 章 記
金 子 光 治	岸 澤 一 彦	鈴 木 紀 啓
池 田 拓 也	○ 野 口 一 也	○ 清 水 邦 宏
○ 横 山 政 幸		

○印は前消防団長

富士見市歴代消防団長（組合発足以後）

氏名	就任期間
長根新吉	昭和 44. 5. 1 ~ 昭和 46. 3. 31
関幸太郎	昭和 46. 4. 1 ~ 昭和 48. 3. 31
押田亀司	昭和 48. 4. 1 ~ 昭和 50. 3. 31
新井弘	昭和 50. 4. 1 ~ 昭和 57. 3. 31
金子昇	昭和 57. 4. 1 ~ 昭和 58. 3. 31
林三喜	昭和 58. 4. 1 ~ 昭和 61. 3. 31
新井幸雄	昭和 61. 4. 1 ~ 平成 2. 3. 31
深井平次男	平成 2. 4. 1 ~ 平成 6. 3. 31
鈴木光男之	平成 6. 4. 1 ~ 平成 10. 3. 31
新井康之一	平成 10. 4. 1 ~ 平成 12. 3. 31
平塚雄一	平成 12. 4. 1 ~ 平成 16. 3. 31
齊藤隆浩	平成 16. 4. 1 ~ 平成 20. 3. 31
金子光治	平成 20. 4. 1 ~ 平成 24. 3. 31
池田拓也	平成 24. 4. 1 ~ 平成 28. 3. 31
横山政幸	平成 28. 4. 1 ~ 令和 2. 3. 31
吉田和彦	令和 2. 4. 1 ~

ふじみ野市歴代消防団長

氏名	就任期間
宮寺康夫	平成 18. 4. 1 ~ 平成 20. 3. 31
栗原秋男	平成 20. 4. 1 ~ 平成 24. 3. 31
岸澤一彦	平成 24. 4. 1 ~ 平成 26. 3. 31
野口一也	平成 26. 4. 1 ~ 平成 30. 3. 31
木村宏	平成 30. 4. 1 ~

三芳町歴代消防団長（組合発足以後）

氏名	就任期間
林孝次	昭和 45. 1. 1 ~ 昭和 47. 3. 31
鈴木繁郎	昭和 47. 4. 1 ~ 昭和 49. 3. 31
前島敏雄	昭和 49. 4. 1 ~ 昭和 51. 3. 31
正木真一	昭和 51. 4. 1 ~ 昭和 54. 3. 31
清水望宏	昭和 54. 4. 1 ~ 昭和 55. 3. 31
細谷健一	昭和 55. 4. 1 ~ 昭和 56. 3. 31
池上治雄	昭和 56. 4. 1 ~ 昭和 58. 3. 31
高山敏光	昭和 58. 4. 1 ~ 昭和 59. 3. 31
鈴木英美	昭和 59. 4. 1 ~ 昭和 61. 3. 31
武田信太郎	昭和 61. 4. 1 ~ 昭和 63. 3. 31
池上実	昭和 63. 4. 1 ~ 平成 2. 3. 31
久保義則	平成 2. 4. 1 ~ 平成 3. 3. 31
内野登	平成 3. 4. 1 ~ 平成 6. 3. 31
田畑忠良	平成 6. 4. 1 ~ 平成 8. 3. 31
山田政弘	平成 8. 4. 1 ~ 平成 12. 3. 31
池上正明	平成 12. 4. 1 ~ 平成 14. 3. 31
林伊佐雄	平成 14. 4. 1 ~ 平成 18. 3. 31
荻原章弘	平成 18. 4. 1 ~ 平成 20. 3. 31
長谷川清行	平成 20. 4. 1 ~ 平成 22. 3. 31
高山誠二	平成 22. 4. 1 ~ 平成 24. 3. 31
鈴木章記	平成 24. 4. 1 ~ 平成 27. 3. 31
鈴木紀啓	平成 27. 4. 1 ~ 平成 29. 3. 31
清水邦宏	平成 29. 4. 1 ~ 平成 31. 3. 31
鈴木秀幸	平成 31. 4. 1 ~

(旧) 上福岡市歴代消防団長 (組合発足以後)

氏 名	就 任 期 間
宮 寺 利喜芳	昭和 43. 4. 1 ~ 昭和 47. 3. 31
土 屋 漸	昭和 47. 4. 1 ~ 昭和 47. 5. 31
柳 川 豊 治	昭和 47. 6. 1 ~ 昭和 58. 3. 31
土 屋 浩	昭和 58. 4. 1 ~ 昭和 59. 3. 31
野 沢 健 司	昭和 59. 4. 1 ~ 昭和 60. 3. 31
宮 崎 昭之助	昭和 60. 4. 1 ~ 昭和 62. 3. 31
野 沢 裕 司	昭和 62. 4. 1 ~ 平成 元. 3. 31
奥 住 良 蔵	平成 元. 4. 1 ~ 平成 3. 3. 31
谷 田 富 男	平成 3. 4. 1 ~ 平成 6. 3. 31
吉 野 公 一	平成 6. 4. 1 ~ 平成 8. 3. 31
岡 本 敏 雄	平成 8. 4. 1 ~ 平成 10. 3. 31
近 藤 宏 明	平成 10. 4. 1 ~ 平成 14. 3. 31
宮 寺 康 夫	平成 14. 4. 1 ~ 平成 18. 3. 31

(旧) 大井町歴代消防団長 (組合発足以後)

氏 名	就 任 期 間
久保田 光 昭	昭和 40. 4. 1 ~ 昭和 46. 3. 31
高 山 伊英司	昭和 46. 4. 1 ~ 昭和 51. 3. 31
小 林 蔵 衛	昭和 51. 4. 1 ~ 昭和 54. 3. 31
塩 野 清 市	昭和 54. 4. 1 ~ 昭和 59. 3. 31
柿 沼 正 作	昭和 59. 4. 1 ~ 昭和 61. 3. 31
高 山 岑 男	昭和 61. 4. 1 ~ 昭和 63. 3. 31
神 木 洋 寿	昭和 63. 4. 1 ~ 平成 2. 3. 31
内 田 嘉 紀	平成 2. 4. 1 ~ 平成 4. 3. 31
有 山 茂	平成 4. 4. 1 ~ 平成 6. 3. 31
島 田 和 一	平成 6. 4. 1 ~ 平成 8. 3. 31
小 室 長 司	平成 8. 4. 1 ~ 平成 10. 3. 31
鈴 木 潔	平成 10. 4. 1 ~ 平成 12. 3. 31
柿 沼 佳 保	平成 12. 4. 1 ~ 平成 14. 3. 31
浅 見 伸 明	平成 14. 4. 1 ~ 平成 16. 3. 31
有 山 康 夫	平成 16. 4. 1 ~ 平成 18. 3. 31

消防団員の定員と実員数

単位：人

令和2年4月1日現在

	総 員	富士見市消防団	ふじみ野市消防団	三芳町消防団
定 員	374	129	135	110
実 員	309	102	112	95

消防団員の配置状況

単位：人

令和2年4月1日現在

階 級 配 属		総 数	団 長	副 団 長	本 部 員	分 団 長	副 分 団 長	部 長	班 長	団 員
		309	3	6	14	23	23	23	26	191
富士見市消防団	本 部	29	1	2	6	-	-	-	1	19
	第 1 分 団	11	-	-	-	1	1	1	1	7
	第 2 分 団	8	-	-	-	1	1	1	1	4
	第 3 分 団	9	-	-	-	1	1	1	1	5
	第 4 分 団	13	-	-	-	1	1	1	1	9
	第 5 分 団	8	-	-	-	1	1	1	1	4
	第 6 分 団	10	-	-	-	1	1	1	1	6
	第 7 分 団	8	-	-	-	1	1	1	1	4
第 8 分 団	6	-	-	-	1	1	1	1	2	
ふじみ野市消防団	本 部	26	1	2	6	-	-	-	1	16
	第 1 分 団	11	-	-	-	1	1	1	1	7
	第 2 分 団	9	-	-	-	1	1	1	1	5
	第 3 分 団	5	-	-	-	1	1	1	1	1
	第 4 分 団	6	-	-	-	1	1	1	1	2
	第 5 分 団	10	-	-	-	1	1	1	1	6
	第 6 分 団	9	-	-	-	1	1	1	1	5
	第 7 分 団	9	-	-	-	1	1	1	1	5
	第 8 分 団	9	-	-	-	1	1	1	1	5
	第 9 分 団	9	-	-	-	1	1	1	1	5
第 10 分 団	9	-	-	-	1	1	1	1	5	
三芳町消防団	本 部	26	1	2	2	-	-	-	1	20
	第 1 分 団	15	-	-	-	1	1	1	1	11
	第 2 分 団	15	-	-	-	1	1	1	1	11
	第 3 分 団	15	-	-	-	1	1	1	1	11
	第 4 分 団	14	-	-	-	1	1	1	1	10
第 5 分 団	10	-	-	-	1	1	1	1	6	

消防団員の年齢

単位：人

令和2年4月1日現在

階級 年齢	総 数	団	副	本	分	副	部	班	団
		長	長	員	長	分 団 長	長	長	員
総数	309	3	6	14	23	23	23	26	191
平均年齢	35.3	46.3	43.8	41.4	37.9	36.4	36.8	35.4	33.7
18歳	-	-	-	-	-	-	-	-	-
19歳	-	-	-	-	-	-	-	-	-
20歳	2	-	-	-	-	-	-	-	2
21歳	1	-	-	-	-	-	-	-	1
22歳	3	-	-	-	-	-	-	-	3
23歳	6	-	-	-	-	-	-	-	6
24歳	4	-	-	-	-	-	-	-	4
25歳	7	-	-	-	-	-	-	-	7
26歳	8	-	-	-	-	-	-	-	8
27歳	12	-	-	-	-	-	-	1	11
28歳	15	-	-	-	-	-	-	1	14
29歳	11	-	-	-	-	1	-	-	10
30歳	15	-	-	-	-	-	-	3	12
31歳	11	-	-	-	-	1	1	3	6
32歳	22	-	-	-	-	2	4	3	13
33歳	6	-	-	-	-	-	1	1	4
34歳	21	-	-	-	3	4	1	4	9
35歳	20	-	-	-	5	2	3	-	10
36歳	17	-	-	2	-	2	2	1	10
37歳	14	-	-	-	4	1	3	2	4
38歳	22	-	1	2	2	5	1	1	10
39歳	10	-	-	1	2	1	-	1	5
40歳	6	-	-	1	-	-	1	-	4
41歳	15	-	1	-	4	1	2	2	5
42歳	11	-	-	2	2	1	2	-	4
43歳	7	-	-	1	-	1	-	-	5
44歳	12	1	-	2	1	1	2	-	5
45歳	7	-	1	1	-	-	-	-	5
46歳	7	1	2	2	-	-	-	-	2
47歳	6	-	1	-	-	-	-	1	4
48歳	1	-	-	-	-	-	-	1	-
49歳	2	1	-	-	-	-	-	-	1
50歳	1	-	-	-	-	-	-	-	1
51歳	3	-	-	-	-	-	-	-	3
52歳	1	-	-	-	-	-	-	-	1
53歳	-	-	-	-	-	-	-	-	-
54歳	2	-	-	-	-	-	-	1	1
55歳	1	-	-	-	-	-	-	-	1
56歳	-	-	-	-	-	-	-	-	-
57歳	-	-	-	-	-	-	-	-	-
58歳	-	-	-	-	-	-	-	-	-
59歳	-	-	-	-	-	-	-	-	-

消防団員の勤続年数

単位：人

令和2年4月1日現在

階級 年数	総 数	団	副	本	分	副	部	班	団
		長	長	員	長	分 団 長	長	長	員
総数	309	3	6	14	23	23	23	26	191
平均勤続年数	6.0	19.0	17.0	13.1	12.0	10.0	8.7	7.8	3.2
1年未満	41	-	-	-	-	-	-	-	41
1年	25	-	-	-	-	-	-	-	25
2年	28	-	-	-	-	-	-	-	28
3年	17	-	-	-	-	-	-	-	17
4年	23	-	-	-	-	-	-	2	21
5年	20	-	-	-	-	-	1	3	16
6年	29	-	-	-	-	2	4	4	19
7年	16	-	-	-	-	1	1	5	9
8年	16	-	-	-	1	3	5	3	4
9年	25	-	-	-	4	6	5	2	8
10年	11	-	-	-	3	1	1	4	2
11年	14	-	-	2	3	4	4	1	-
12年	14	-	-	6	3	3	2	-	-
13年	6	-	-	-	5	1	-	-	-
14年	7	-	-	3	1	1	-	1	1
15年	4	-	1	1	1	-	-	1	-
16年	2	-	-	1	-	1	-	-	-
17年	5	-	4	1	-	-	-	-	-
18年	2	1	-	-	1	-	-	-	-
19年	2	1	1	-	-	-	-	-	-
20年	2	1	-	-	1	-	-	-	-
21年	-	-	-	-	-	-	-	-	-
22年	-	-	-	-	-	-	-	-	-
23年	-	-	-	-	-	-	-	-	-
24年	-	-	-	-	-	-	-	-	-
25年	-	-	-	-	-	-	-	-	-
26年	-	-	-	-	-	-	-	-	-
27年	-	-	-	-	-	-	-	-	-
28年	-	-	-	-	-	-	-	-	-
29年	-	-	-	-	-	-	-	-	-
30年	-	-	-	-	-	-	-	-	-

消防団分団車庫の現況

令和2年4月1日現在

分団名	所在地	建築年月	構造	延べ面積	
富士見市消防団	第1分団	勝瀬734-3	平成24年3月	鉄骨造合金メッキ鋼板葺2階建	73.08㎡
	第2分団	鶴馬1932-8	平成23年3月	木造合金メッキ鋼板葺平屋建	105.00㎡
	第3分団	鶴馬2-3064-4	平成27年3月	鉄骨造合金メッキ鋼板葺2階建	72.69㎡
	第4分団	東大久保83-5	平成25年3月	軽量鉄骨造合金メッキ鋼板葺平屋建	99.37㎡
	第5分団	下南畑96-1	平成13年3月	軽量鉄骨造亜鉛メッキ鋼板葺平屋建	76.00㎡
	第6分団	下南畑1148-2	平成26年3月	鉄骨造合金メッキ鋼板葺2階建	73.08㎡
	第7分団	水子1783-2	平成18年3月	軽量鉄骨造スレート葺平屋建	98.38㎡
	第8分団	東みずほ台2-17	平成29年3月	軽量鉄骨造合金メッキ鋼板葺平屋建	68.31㎡
ふじみ野市消防団	第1分団	福岡中央2-882-53	平成17年3月	鉄骨造合金メッキ鋼板葺2階建	63.61㎡
	第2分団	鶴ヶ岡2-90-2	平成22年2月	鉄骨造合金メッキ鋼板葺2階建	82.21㎡
	第3分団	川崎174-10	平成20年3月	鉄骨造合金メッキ鋼板葺2階建	68.58㎡
	第4分団	築地1-2-11	平成19年2月	鉄骨造合金メッキ鋼板葺2階建	72.68㎡
	第5分団	大井中央2-8-5	平成9年3月	鉄骨造合金メッキ鋼板葺平屋建	52.99㎡
	第6分団	駒林元町1-7-4	平成30年3月	鉄骨造合金メッキ鋼板葺2階建	81.20㎡
	第7分団	苗間371-1	平成17年2月	鉄骨造合金メッキ鋼板葺平屋建	52.99㎡
	第8分団	大井2-4-8	平成13年3月	鉄骨造合金メッキ鋼板葺平屋建	52.99㎡
	第9分団	福岡新田107-4	平成14年2月	軽量鉄骨造合金メッキ鋼板葺2階建	60.03㎡
	第10分団	大井武蔵野1434-3	平成7年9月	軽量鉄骨造合金メッキ鋼板葺2階建	50.96㎡
三芳町消防団	第1分団	上富1909-1	昭和60年2月	軽量鉄骨造スレート葺平屋建	59.31㎡
	第2分団	上富188-4	平成8年3月	鉄骨造亜鉛メッキ鋼板葺平屋建	58.93㎡
	第3分団	北永井286-7	平成4年5月	軽量鉄骨造スレート葺平屋建	59.25㎡
	第4分団	藤久保1032-1	昭和61年3月	軽量鉄骨造スレート葺平屋建	59.31㎡
	第5分団	竹間沢877-1	昭和62年10月	軽量鉄骨造スレート葺平屋建	59.31㎡

消防団車両現勢

令和2年4月1日現在

分団名	区分	車名 型式	登録番号	ポンプ 級別	種別	登録年月日
富士見市消防団	第 1 分 団	日野 BDG-XZU334M	所沢 800 す 83-03	A2級	普通ポンプ 自動車	H22. 10. 5
	第 2 分 団	日野 BDG-XZU334M	所沢 800 す 75-58	A2級	普通ポンプ 自動車	H21. 9. 10
	第 3 分 団	日野 TKG-XZU640M	所沢 800 す 97-75	A2級	普通ポンプ 自動車	H24. 10. 26
	第 4 分 団	日野 BDG-XZU334M	所沢 800 す 83-04	A2級	普通ポンプ 自動車	H22. 10. 5
	第 5 分 団	日野 TKG-XZU600Z	所沢 830 せ 51-19	A2級	普通ポンプ 自動車	H26. 8. 27
	第 6 分 団	日野 BDG-XZU334M	所沢 800 す 89-03	A2級	普通ポンプ 自動車	H23. 8. 24
	第 7 分 団	日野 TKG-XZU640M	所沢 830 さ 71-19	A2級	普通ポンプ 自動車	H25. 9. 2
	第 8 分 団	日野 TPG-XZU640M	所沢 830 す 81-19	A2級	普通ポンプ 自動車	H29. 11. 9
ふじみ野市消防団	第 1 分 団	日野 BDG-XZU334M	所沢 800 す 75-59	A2級	普通ポンプ 自動車	H21. 9. 10
	第 2 分 団	日野 BDG-XZU334M	所沢 800 す 89-02	A2級	普通ポンプ 自動車	H23. 8. 24
	第 3 分 団	日野 TKG-XZU640M	所沢 830 さ 91-13	A2級	普通ポンプ 自動車	H28. 11. 18
	第 4 分 団	日野 PD-XZU334M改	所沢 800 す 40-66	A2級	普通ポンプ 自動車	H17. 12. 2
	第 5 分 団	日野 TKG-XZU640M	所沢 800 す 97-74	A2級	普通ポンプ 自動車	H24. 10. 26
	第 6 分 団	日野 KK-XZU331M	所沢 800 さ 95-95	A2級	普通ポンプ 自動車	H15. 2. 10
	第 7 分 団	日野 KK-XZU331M	所沢 800 す 16-50	A2級	普通ポンプ 自動車	H16. 2. 12
	第 8 分 団	日野 TKG-XZU640M	所沢 830 さ 91-18	A2級	普通ポンプ 自動車	H27. 8. 19
	第 9 分 団	日野 BDG-XZU334M	所沢 800 す 83-02	A2級	普通ポンプ 自動車	H22. 10. 5
	第 10 分 団	日野 TKG-XZU640M	所沢 830 さ 91-10	A2級	普通ポンプ 自動車	H25. 9. 2
三芳町消防団	第 1 分 団	日野 BDG-XZU334M	所沢 830 さ 11-91	A2級	普通ポンプ 自動車	H22. 3. 1
	第 2 分 団	日野 BDG-XZU334M	所沢 830 す 11-92	A2級	普通ポンプ 自動車	H22. 10. 5
	第 3 分 団	日野 PD-XZU334M	所沢 830 す 11-93	A2級	普通ポンプ 自動車	H17. 12. 2
	第 4 分 団	日野 PD-XZU334M	所沢 830 さ 11-94	A2級	普通ポンプ 自動車	H18. 2. 20
	第 5 分 団	日野 PD-XZU334M	所沢 830 さ 11-95	A2級	普通ポンプ 自動車	H18. 9. 29