

消 防 総 務

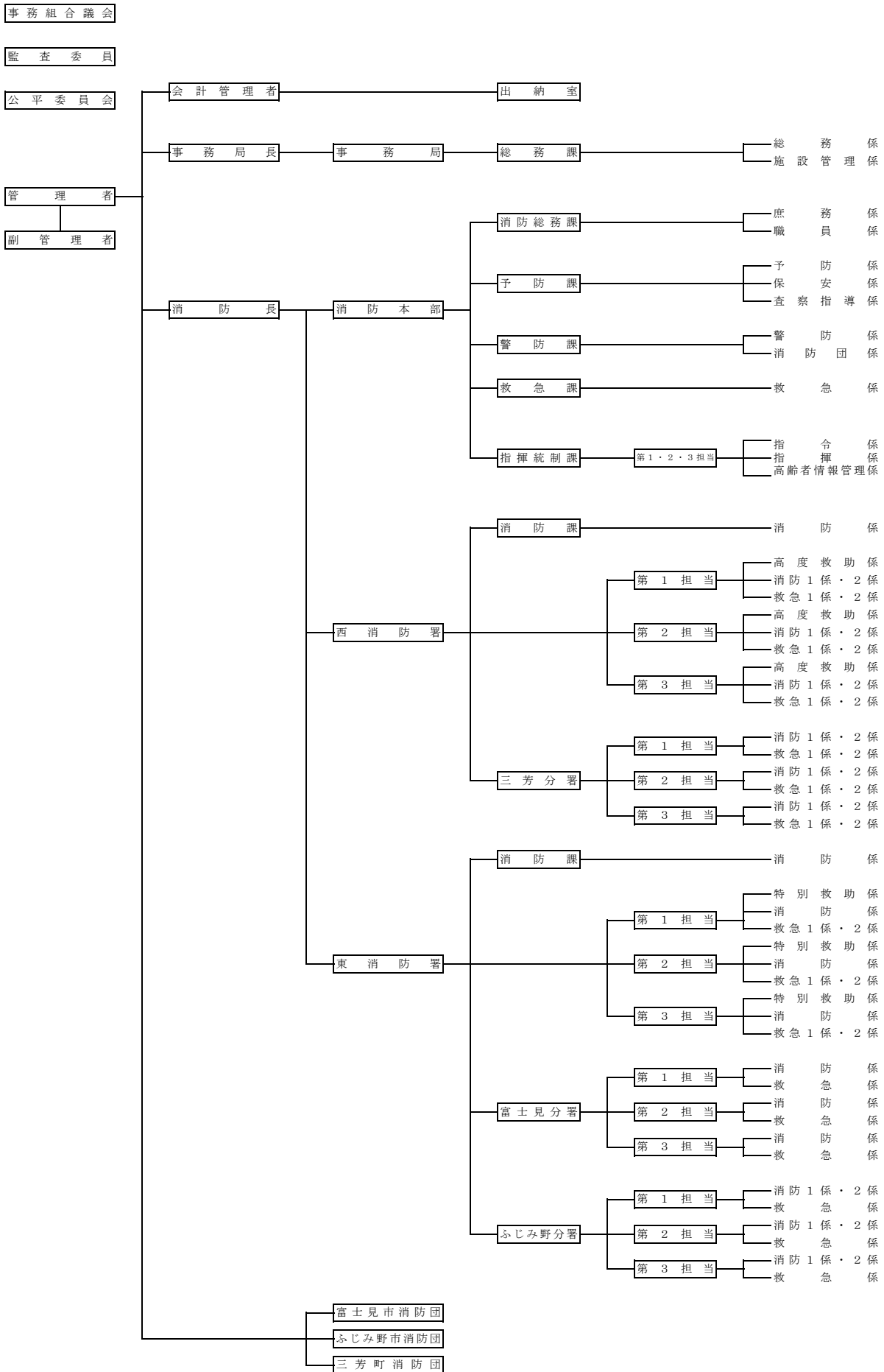
消防本部・消防署・分署の配置
入間東部地区事務組合機構図
沿革
事務分掌
消防予算（当初）
歳入
構成市町別負担金
歳出
歳出予算性質別内訳
消防庁舎の現況
階級・年齢別職員構成状況
階級・勤続年数別職員構成状況
等級及び職制上の段階ごとの職員数
年度別人口と職員数の推移
職員配置状況
職員の通勤距離別数（配属地別）
職員の現住地状況
職員の教育実施状況
職員の特殊技能資格状況
職員の表彰状況
基準消防力と現有消防力の比較
消防相互応援協定等の締結状況
消防音楽隊
広報・広聴活動状況
入間東部地区事務組合ホームページ

消防本部・消防署・分署の配置



入間東部地区事務組合機構図

令和3年4月1日現在



沿 革

1. 入間東部地区消防組合が設立されるまでの沿革

- 昭和42年
- 4月・福岡町消防本部、消防署が設立され、消防長事務取扱に、福岡町長柳川秋之助氏が就任し、消防職員16人、消防ポンプ自動車(団)1台を以て、消防業務を開始する。
 - 5月・救急自動車(RS46VGクラウンカスタム改)を配備し、救急業務を開始する。
 - 10月・福岡町大字福岡1500番地58に、消防本部、消防署庁舎(鉄筋コンクリート2階建、延308.55㎡)が完成する。
 - ・水槽付消防ポンプ自動車(いすゞ・TXGF10型改)1台を配備する。
- 昭和43年
- 4月・消防職員実員20人となる。
 - 9月・消防ポンプ自動車(ニッサン・FR40型改)1台を配備する。
 - 12月・消防用超短波無線電話装置(三和・15OMLIB)を導入する。
- 昭和44年
- 3月・柳川秋之助氏が退任し、消防長事務取扱に福岡町長、近藤克郎氏が就任する。
 - ・消防職員実員21人となる。
 - 4月・消防職員定数条例を改正し、定員35人とする。
 - 6月・赤バイ(ホンダ・ベンリーCD125)1台を配備する。
 - 7月・指令車(ダットサン・ブルーバードP510型改)1台を配備する。
- 昭和45年
- 1月・日本自動車工業会より、救急自動車(ニッサン・VH130型改)1台が寄贈される。
 - 4月・消防職員実員27人となる。

2. 入間東部地区消防組合の沿革

- 昭和45年
- 11月・福岡町、富士見町、大井町および三芳町は、広域にわたる消防業務の計画に合意して、消防の一部事務組合を設立し、名称を「入間東部地区消防組合」と定め、消防本部を福岡町大字福岡1500番地58(旧福岡町消防本部)に置く。
 - ・初代管理者に福岡町長近藤克郎氏、収入役に福岡町収入役、原田正一氏、消防長に松本利夫氏が就任する。
- 昭和46年
- 3月・水槽付消防ポンプ自動車(いすゞ・TXG10型改)3台を配備する。
 - 4月・救急自動車(トヨタ・FS55S型改)1台を配備する。
 - ・消防職員実員41人となる。
 - 7月・予防査察車(トヨタ・コロナバンTA10型)1台を配備する。
 - ・事務連絡車(トヨタ・カーリーナTA10型)1台を配備する。
 - 10月・富士見町大字鶴馬1420番地に富士見出張所仮庁舎を、大井町大字亀久保1234番地8に大井出張所仮庁舎を、三芳町大字藤久保965番地9に三芳出張所仮庁舎(軽量鉄筋プレハブ造平屋建、延128.25㎡)を開設し、消防業務を開始する。
 - 12月・18メートル級はしご付消防ポンプ自動車(ニッサン・TC81H型改)1台を配備し、高層建物の災害防御の強化を図る。
- 昭和47年
- 4月・富士見町、福岡町が市制施行となり、富士見市、上福岡市となる。
 - ・消防職員定数条例を改正し、定員85人とする。
 - ・消防職員実員69人となる。
 - 5月・女性消防職員2人を採用し、実員71人となる。
 - 9月・可搬ポンプ積載車(トヨタ・UP100型改)2台を配備する。
- 昭和48年
- 4月・消防職員定数条例を改正し、定員133人となる。
 - ・消防職員実員101人となる。
 - 7月・可搬ポンプ積載車(ニッサン・UPA321型改)1台を配備する。
 - 10月・埼玉県共済農業協同組合会より救急自動車(トヨタ・RH18V型改)1台を寄贈される。
 - 11月・広報車(ニッサン・キャラバンVE20型改)1台を配備する。

- 昭和49年
- 1月・水槽付消防ポンプ自動車（いすゞ・SBR320型改）1台を配備する。
 - 3月・警防車（トヨタ・パブリカバンKP36V型改）1台を配備する。
 - 4月・消防職員実員124人となる。
 - 5月・大井町大字苗間161番地2に、消防本部・消防署の庁舎（鉄筋コンクリート造3階建、延1,084.57㎡）が完成し移転する。
 - ・旧消防本部・消防署庁舎を上福岡出張所とする。
 - 9月・消防協会入間東部支部より中型バス（いすゞ・BK32型、42人乗）1台が寄贈される。
 - 10月・救急自動車（トヨタ・RH18V型改）1台を配備する。
 - 12月・消防本部の組織改正を実施し、従来の庶務係、予防係、警防係を課制とし、新たに企画広報課（企画広報係、査察係、生活安全係）を設け、庶務課（庶務係、管理係）、予防課（予防係、危険物係）、警防課（警防係、調査係、通信指令係）の4課10係とする。
- 昭和50年
- 1月・救助工作車（いすゞ・SBR320型改）1台を配備し、救助活動の敏速化と強化を図る。
 - 3月・地震対策用として、ミニ水そう積載車（トヨタ・KM10型改、水500リットル）1台を配備する。
 - 4月・消防職員定数条例を改正し、定員162人とする。
 - ・消防職員実員143人となる。
 - 6月・上福岡、富士見ロータリークラブより、小型乗用貨物車（三菱・ランサーバンA71V型）1台が寄贈される。
 - 8月・上福岡出張所を上福岡分署と名称を改める。
 - 9月・水槽付消防ポンプ自動車（いすゞ・SBR320型改）1台を配備する。
- 昭和51年
- 7月・組合収入役、原田正一氏が退任する。
 - 10月・組合収入役に原田武文氏（上福岡市収入役）が就任する。
- 昭和52年
- 3月・管理者、近藤克郎氏が退任する。
 - ・管理者に大井町長、駒井忠光氏が就任する。
 - 4月・上福岡分署を上福岡出張所と名称を改める。
 - 5月・富士見市水子2265番地に、みずほ台出張所庁舎（鉄骨ALC造2階建、延279.14㎡）が完成し、新設出張所として業務を開始する。
 - 7月・消防資材運搬車（いすゞ・フラットローTLD23ZN型改）1台を配備する。
 - 11月・消防ポンプ自動車（ニッサン・FHN60型改）1台を配備する。
 - 12月・指令車（マツダ・ルーチェC-LA42S型改）1台を更新する。
- 昭和53年
- 1月・水槽付消防ポンプ自動車（いすゞ・SCR320型改）1台を更新する。
 - 3月・三芳町大字藤久保965番地9の三芳出張所庁舎（鉄骨ALC造2階建、延291.40㎡）が完成する。
 - ・救急自動車（トヨタ・HRH42VB型）1台を更新する。
 - 4月・消防職員実員159人となる。
 - 7月・ミニ広報車1台、ミニ警防車1台を配備する。（ダイハツ・バンHS60V型）
 - 10月・上福岡ライオンズクラブより、軽乗用車（ミツビシ・アマイEA160型改）1台が寄贈される。
- 昭和54年
- 4月・消防職員実員160人となる。
 - 6月・東武不動産株式会社より、救急自動車（トヨタ・FS55V型改）1台が寄贈される。
 - 7月・東武不動産株式会社より、水槽付消防ポンプ自動車（いすゞ・SCR371型改）1台が寄贈される。
 - 8月・予防査察車（ニッサン・ブルーバードバンHVJ810型改）1台を更新する。
 - 11月・消防本部、消防署の組織改正を実施し消防本部に次長制を敷き、従来の4課を庶務課（庶務係、管理係）、消防課（予防係、保安係、警備係）、広報課（広報係、生活安全係）の3課7係とした。消防署の署長を専任とし、署に5係（庶務、予防、警備、機械、通信指令）を置き、職員8人を配置する。
 - 12月・組合収入役、原田武文氏が退任し、小宅知夫氏（上福岡市収入役）が就任する。

昭和55年	<ul style="list-style-type: none"> 2月・炊飯設備を装備した救援車（いすゞ・TLD34型改）1台を配備し、消防職団員の長時間にわたる災害活動の現場において非常食等を賄えるようにする。 4月・消防署通信指令係を消防本部通信指令室に組織改正する。 6月・事務連絡車（トヨタ・カリーナETA41型）1台を更新する。 10月・消防職員定数条例を改正し、定員177人とする。 11月・水槽付消防ポンプ自動車（いすゞ・KSSM4510型改水10トン）1台を配備する。 <ul style="list-style-type: none"> ・消防長、松本利夫氏が退任する。 12月・第2代消防長に青木正三氏が就任する。
昭和56年	<ul style="list-style-type: none"> 2月・災害活動の迅速化を図るため、通信指令室に自動地図検索装置（FUJI・F-100CKB型）を導入する。 4月・消防本部、消防署の組織改正を実施し消防本部の消防課、広報課を廃止、庶務課（庶務係、第1管理係、第2管理係）予防課（予防係、保安係、広報係）警防課（警防係、救急係）通信指令室（指令第1係、指令第2係）の3課1室10係とする。消防署に副署長を置き、従来の4係を廃止する。 <ul style="list-style-type: none"> ・消防職員実員167人となる。 ・管理者、駒井忠光氏が退任する。 5月・管理者に上福岡市長、田中喜三氏が就任する。 6月・組合収入役、小宅知夫氏が退任する。 8月・組合収入役に荒井勇次氏（上福岡市収入役）が就任する。 11月・富士見市山室1丁目1342-1に富士見出張所庁舎（鉄骨ALC造2階建、延359.02㎡）が完成し移転する。 <ul style="list-style-type: none"> ・消防広報紙創刊号を発行する。
昭和57年	<ul style="list-style-type: none"> 1月・水槽付消防ポンプ自動車（いすゞ・K-SDR320型改）1台を更新する。 2月・救急専用無線を導入し、救急通信の円滑化を図る。 <ul style="list-style-type: none"> ・38メートル級はしご付消防ポンプ自動車（日野・K-FW274AA型改）を配備する。 7月・組合収入役、荒井勇次氏が退任する。 10月・組合収入役に小暮昭二氏（上福岡市収入役）が就任する。 11月・大井町鶴ヶ岡1丁目3-40に大井出張所庁舎（鉄骨ALC造2階建、延338.35㎡）が完成し、移転する。 <ul style="list-style-type: none"> ・事務連絡車（スズキ・アルトM-SS40V型）1台を配備する。
昭和58年	<ul style="list-style-type: none"> 4月・消防職員実員173人となる。 9月・小型バス（ニッサン・N-MCW40型-29人乗り）1台を更新する。 <ul style="list-style-type: none"> ・事務連絡車（ミツビシ・エコノM-A107型）1台を配備する。 11月・化学消防自動車（いすゞ・K-FDR370型改）1台を配備する。
昭和59年	<ul style="list-style-type: none"> 1月・救急自動車（トヨタ・RH-18V型）1台を更新する。 2月・みずほ台出張所庁舎を増築する。（延288.47㎡） 4月・消防職員実員176人となる。 7月・事務連絡車（スバル・M-KR-1型）1台を更新する。
昭和60年	<ul style="list-style-type: none"> 3月・救急自動車（ニッサン・L-FHGE23型）1台を更新する。 4月・富士見ロータリークラブより、広報車（ニッサン・サニーバンL-VB11型改）1台が寄贈される。 5月・複雑多様化する各種災害に対応するため、富士見出張所に訓練塔（鉄骨ALC造5階建、高さ15メートル）を設置する。
昭和61年	<ul style="list-style-type: none"> 3月・消防本部庁舎を増改築する。（延1,429.70㎡） <ul style="list-style-type: none"> ・消防長、青木正三氏が退任する。 4月・第3代消防長に杉本正雄氏が就任する。 5月・東海興産株式会社並びに株式会社渡辺木材センターより、救急自動車（ニッサン・L-FHGE23型）1台が寄贈される。 8月・現場指導車（ニッサン・バネットN-KUC22型）1台を更新する。 10月・消防職員定数条例を改正し、定員195人とする。

- 昭和62年
- 3月・消防ポンプ自動車（三菱・P-FE335B型改）1台を更新する。
 - ・予防車（ニッサン・サニーバンL-VB11型改）1台を更新する。
 - ・救急自動車（ニッサン・L-FEGE24型改）1台を更新する。
 - 4月・消防職員実員179人となる。
 - ・大井町と人事交流による職員研修を実施する。
 - ・消防本部、消防署の組織改正を実施し、従来の警防課を廃止し、新たに防災対策室（防災対策係、指導係）を設ける。消防署に2係（警防係、救助係）と、法令に基づく特別救助隊を設置する。
 - ・消防モニター制度が発足する。
 - ・消防協力員制度が発足し、消防連絡所を地域に設置する。
 - 5月・県下初の災害対策車（日野・レインボーP-AB115AA型改）1台を配備し、災害現場でのり災者救護及び現場対策本部の機能を装備する。
 - 8月・消防情報テレホンサービスを導入する。（高千穂TK-A2・20回線）
 - 10月・消防本部に隊員29人を以て消防音楽隊を発足する。
- 昭和63年
- 3月・消防庁長官より消防本部へ竿頭綬が授与される。
 - ・大阪府・柏原羽曳野藤井寺消防組合と消防行政各分野の交流による友好と将来にわたる親善を誓い、消防事務事業盟約を締結する。
 - ・救助工作車（三菱・フソーP-FK416FX型改）1台を更新し、人命救助器具一式を装備する。
 - ・自治体消防発足40周年となる。
 - 4月・消防職員実員183人となる。
 - ・消防本部の組織改正を実施し、庶務課に1係（秘書企画係）を新たに設ける。
 - 9月・消防組合表彰条例を制定する。
 - 10月・独居老人の急病、事故等の緊急事態に対処するため、高齢者情報管理室を上福岡出張所内に新設し「緊急時連絡システム」を導入する。
 - 11月・「119番の日」の制定に伴い、「119番の日、第1回消防定例表彰式」を開催する。
 - ・消防音楽隊創立1周年記念演奏会を開催する。
 - 12月・高所降下用救命装置（エアバック）を1基購入する。
- 平成元年
- 3月・密集住宅地の消防対策として10メートル級はしご付消防ポンプ自動車（いすゞ・NKR-58E）を配備する。
 - 4月・消防職員実員186人となる。
 - ・消防署の組織改正を実施し、1係（救急係）を設ける。
 - ・埼玉県消防長会組合消防部会長に杉本正雄消防長が就任する。
 - ・全国消防長会組合消防委員会常任委員に杉本正雄消防長が就任する。
 - 5月・10日14時46分三芳町食品倉庫火災発生、2棟全焼焼失面積3,266㎡消火活動12時間要す。
 - ・富士見ライオンズクラブから軽自動車（スバル・M-KNI）が寄贈される。
 - 8月・消防本部庁舎建設審議会が発足し、委員16人の任命式が行われる。
- 平成2年
- 1月・埼玉県防災航空隊に隊員1名を派遣する。
 - 3月・本署に訓練塔（鉄骨造17メートル）が完成する。
 - 4月・富士見ロータリークラブより火災予防活動費として助成金を贈呈される。
 - ・消防職員実員191人となる。
 - ・埼玉県第2ブロック消防長会会長及び埼玉県消防長会副会長に杉本正雄消防長が就任する。
 - 5月・濃煙の現場活動に不可欠な空気呼吸器の移動式空気充填車（いすゞ・P-NKR58L型）を導入する。
 - 7月・消防本部、消防署の組織改正を実施、従来の消防本部庶務課を廃止し総務課とし、防災対策室を廃止し防災対策課に、指導係を廃止し消防団係を設ける。消防署、消防出張所を中央消防署、富士見消防署、上福岡消防署の3消防署、大井分署、三芳分署、みずほ台分署の3分署とする。また各消防署に2係（庶務係、消防係）を設け組織の強化を図る。
 - 11月・組合設立20周年記念式典を大井町中央公民館において実施する。
 - ・組合設立20周年記念誌「消防のあゆみ」を発刊する。
 - 12月・組合収入役、小暮昭二氏が退任する。

- 平成3年
- 2月・司令車（トヨタ・クラウンE-MS135）1台を更新する。
 - 3月・密集住宅地の消防対策として、小型動力ポンプ積載車（ダイハツ・MS83P改）1台を配備する。
 - ・高齢者対策とし、車椅子リフター付高齢者対策用救急車（ニッサン・TFTE24改）1台を配備する。
 - ・組合収入役に岸 学氏（上福岡市収入役）が就任する。
 - 4月・消防職員定数条例を改正し、定員214人とする。
 - ・消防職員実員194人となる。
 - 6月・資材運搬車（ミツビシ・UFE317B）1台を更新する。
 - 8月・（財）日本消防協会より救急車（ニッサン・TFTE24）が寄贈される。
 - 9月・女性看護婦2名を採用、救急車に同乗させる。全国初の「女性救急隊員」が誕生した。
 - ・「第12回六都県合同防災訓練」が入間東部地区管内で実施され、埼玉会場となった荒川河川敷には、約1万人80機関が参加し、各種訓練が行われた。
 - 10月・近藤建設㈱より普通自動車（スズキ・ETA01W）が寄贈された。
 - 11月・連絡車（スズキ・VJA11V）を更新する。
 - 12月・密集住宅地の消防対策として10メートル級はしご付消防ポンプ自動車（いすゞ・UNKR58E2N改）を配備する。
- 平成4年
- 4月・消防本部の組織改正を実施、新たに企画課（企画係、施設係）を設け、総務課を2係（秘書係、庶務係）とした。
 - ・消防職員実員201人となる。
 - ・看護婦2名を採用し救急車に同乗させる。
 - 7月・救急功労機関表彰を埼玉県医師会会長より授賞する。
 - 11月・当消防本部が開催地を担当し、全国消防長会組合消防委員会が自治省消防庁消防課長はじめ全国各都道府県の代表消防長が出席し、開催される。
- 平成5年
- 1月・消防団員に関する調査研究を目的として消防団員確保調査委員会を設置した。
 - 3月・消防本部西側敷地内に、1階部分救急消毒室、2階部分通信指令室用第二庁舎（鉄骨ALC造2階建、延214.2㎡）が完成する。
 - 4月・消防職員実員209人となる。
 - ・「救えますか、大切ないのち」をキャッチフレーズにして一般住民に対する地域ぐるみの応急手当の普及啓発を目的に「救急連絡協議会」を設立した。
 - ・自治体消防発足45周年記念式典を開催する。
 - ・埼玉県防災航空隊に隊員1名を派遣する。
 - 5月・消防本部の組織改正を実施し、総務課2係（庶務係、職員厚生係）、渉外課2係（秘書広報係、施設係）とした。
 - ・全国消防長会組合消防委員会副委員長に杉本正雄消防長が就任する。
 - ・高規格救急自動車（ニッサン・N-NG4YH41改）1台を配備する。
 - ・救急普及啓発広報車（ニッサン29人乗バス改造車）1台を配備する。
 - 6月・心電図受信装置を管内10ヶ所の救急告示病院等に設置を完了し、医療機関との連携体制が確立する。
 - 12月・消防本部北側訓練場用地を購入する。（468㎡）
 - ・最新鋭の消防緊急通信指令システムⅡ型を導入し、運用開始する。
- 平成6年
- 3月・高規格救急自動車（ニッサン・U-UG4TH41改）をみずほ台分署に配備する。
 - ・消防職員定数条例を改正し、定員240人とする。
 - 4月・消防職員実員217人となる。
 - ・完全週休2日制を導入する。
 - 10月・女性隊員当直制度を開始する（全国で初めて女性救急隊員の当直を実施）。
 - ・小型バス（いすゞ・U-MR132D-29人乗）1台を更新する。

- 平成7年
- 1月・1月17日5時46分発生阪神・淡路大震災に、救助工作車、災害対策車及び隊員11名を災害応援救助活動のため派遣する。
 - ・水槽付消防ポンプ自動車（三菱・U-FM618H改）1台を更新する。
 - 3月・水槽付消防ポンプ自動車（三菱・U-FM618GZW改）3台を更新する。
 - ・耐震性貯水槽60m³を消防本部西側訓練場に設置する。
 - ・災害対策用仮眠室（プレハブ平屋建）80.66m²消防本部北側訓練場に新築する。
 - ・機動二輪隊（モトクロスバイク125cc・6台）が職員13名で発足する。
 - 4月・消防職員実員229人となる。
 - ・埼玉県防災航空隊に隊長及び隊員として各1名を派遣する。
 - ・埼玉県消防長会会長に杉本正雄消防長が就任する。
 - 5月・全国消防長会理事に杉本正雄消防長が就任する。
 - 8月・総務連絡車（トヨタ・カローラE-E104G）1台を更新する。
 - ・予防課に予防車（トヨタ・カローラE-E104G）1台を更新する。
 - 9月・自治省消防庁より、緊急消防援助隊埼玉県部隊の代表消防機関として、県隊旗及び部隊旗が授与される。
- 平成8年
- 3月・水槽付消防ポンプ自動車（日産・KC-LK211NE改）1台を更新する。
 - ・高規格救急自動車（三菱・KC-FG638E改）を上福岡消防署及び三芳分署に配備する。
 - ・災害用支援車（ベンツ・ウニモグ）及び災害対応多目的車（三菱・KC-BG438F）の2台を中央消防署に配備する。
 - ・消防職員定数条例を改正し、定員252人とする。
 - 4月・消防職員実員238人となる。
 - ・当組合が開催地を担当し、全国消防長会第47回関東支部総会を212消防本部294人の参加により開催する。
 - 5月・消防本部の組織改正を実施し、総務課3係（庶務係、職員厚生係、財産管理係）及び新たに救急センターを設け救急課1係（救急係）とした。
 - ・彩の国レスキュー隊に登録。県内の大規模災害発生時の出動体制を整える。
 - 11月・組合設立25周年記念誌「消防のあゆみ」を発刊する。
- 平成9年
- 2月・上福岡市川崎2丁目7番3号に上福岡消防署庁舎（鉄筋コンクリート造、地上2階・地下1階建、延1,367.64m²）が完成し移転する。
 - ・管理者、田中喜三氏が退任する。
 - 3月・管理者に大井町長、島田行雄氏が就任する。
 - ・救助工作車Ⅲ型（ベンツ・ウニモグ）を中央消防署に配備する。
 - ・救助工作車Ⅱ型（日野・KC-FX1JGBA改）を富士見消防署に配備する。
 - ・消防長、杉本正雄氏が退任する。
 - 4月・第4代消防長に浅海伊佐男氏が就任する。
 - ・消防職員実員247人となる。
 - ・消防本部の組織改正を実施し、渉外課を総務課と統合する。
 - 5月・入間東部地区危険物安全協会より普通自動車（トヨタ・E-E104G）が寄贈される。
 - 9月・消防音楽隊創立10周年記念誌「住民とともに」を発刊する。
 - 11月・消防署の組織改正を実施し、中央消防署を3課（消防課、救急救助課、指令課）とし、新たに指揮隊を設け組織の強化を図る。
- 平成10年
- 3月・日本消防協会より指揮広報車（日産・E-EU14）が寄贈される。
 - ・株式会社エストコーポレーションより普通自動車（日産・E-KBC23）が寄贈される。
 - 4月・携帯電話からの119番通報受信（代表消防本部方式）を開始する。
 - ・消防職員実員249人となる。
 - 8月・起震車（いすゞ・KC-NPR71LV）を中央消防署に配備する。
- 平成11年
- 2月・組合収入役、岸 学氏が退任する。
 - 3月・管理者、島田行雄氏が退任する。
 - 4月・管理者に富士見市長萩原定次郎氏が就任する。
 - ・消防職員実員251人となる。
 - ・火薬類の取締りに関する事務を開始する。
 - 9月・組合収入役に岡田忠雄氏（上福岡市収入役）が就任する。
 - ・資機材運搬車（三菱・KK-FE62EE）1台を更新する。
 - 11月・埼玉県内初となる、入間東部地区消防官友の会が発足する。

- 平成12年
- 2月・上福岡指揮車（ニッサン・GF-PC24）1台を更新する。
 - 3月・38メートル級はしご付消防自動車（ニッサンディーゼル・FJ550LN）を更新する。
 - 7月・消防本部、中央消防署の電話をダイヤルイン方式に変更する。
 - 8月・管理者、萩原定次郎氏が退任する。
 - ・管理者に三芳町長林 孝次氏が就任する。
 - 10月・高規格救急自動車（ニッサン・GE-FLWGE50）を富士見消防署に配備する。
 - ・化学消防ポンプ車（いすゞ・KK-FSR33G4V改）を1台更新する。
 - ・訓練指導車（三菱・GF-PA4W）を1台更新する。
 - 11月・消防組合設立30周年記念誌「消防のあゆみ」を発刊する。
- 平成13年
- 3月・消防職員定数条例を改正し、定員272人とする。
 - 4月・液化石油ガス設備工事の届出等に関する事務を開始する。
 - 10月・情報公開制度を開始する。
 - ・消防ポンプ自動車（日野・KK-XZU331M）1台を更新する。
 - 11月・高規格救急自動車（トヨタ・GE-CCH38S）1台を更新する。
 - 12月・さいたま市消防本部と消防相互応援協定を締結する。
- 平成14年
- 4月・消防職員実員259人となる。
 - ・高圧ガス保安法に基づく事務を開始する。
 - ・埼玉県防災航空隊に隊員1名を派遣する。
 - 11月・災害対応特殊救急自動車（ニッサン・GE-FLWGE50改）1台を更新する。
- 平成15年
- 2月・三芳町北永井617番地8に三芳分署庁舎（鉄筋コンクリート一部鉄骨造3階建「訓練塔4階」、延1,437.72㎡）が完成し移転する。
 - 3月・（社）日本損害保険協会より高規格救急自動車（トヨタ・TC-VCH38S）1台が寄贈され、5月から大井分署に配備し運用を開始する。
 - ・管理者、林孝次氏が退任する。
 - 4月・管理者に上福岡市長武藤博氏が就任する。
 - ・消防職員実員266人となる。
 - ・消防本部の組織改正を実施し、総務課、予防課、警防課（防災対策課を警防課に変更、防災係から警防防災係に変更、中央消防署指令課を消防指令センターに変更、並びに3交代制とし警防課へ加える）、救急課（中央消防署救急救助課から独立）の4課となる。
 - 6月・組合収入役、岡田忠雄氏が退任する。
 - 8月・組合収入役に工藤哲夫氏（上福岡市収入役）が就任する。
- 平成16年
- 4月・消防職員実員269人となる。
 - ・消防音楽隊の演奏活動を支援する、ボランティア制度を開始する。
 - 10月・消防本部の組織改正を実施し、警防課に消防訓練センターを加える。
 - ・10月23日17時56分に発生した新潟県中越地震に、緊急消防援助隊として救助工作車支援車、高規格救急車の計3台と隊員13名を派遣する。
 - ・富士見市鶴馬1850番地1に富士見消防署庁舎（鉄筋コンクリート造一部鉄骨造3階建、延1,541.68㎡）及び消防訓練場（鉄筋コンクリート造「A塔6階建、延328.31㎡」、「B塔3階建、延558.75㎡」、「C塔3階建、延468.75㎡」）が完成し移転する。
 - 12月・高規格救急自動車（トヨタ・TC-VCH38S）1台を更新する。

- 平成17年
- 2月・入間東部地区消防組合ホームページの運用を開始する。
 - ・消防ポンプ自動車（日野・PD-XZU334M）1台を更新する。
 - ・三芳分署西側隣地を訓練用地とし購入する。（452.00㎡）
 - 3月・管理者、武藤博氏が退任する。
 - 4月・管理者に大井町長島田行雄氏が就任する。
 - ・消防職員実員271人となる。
 - 7月・気管挿管認定救急救命士の運用開始する。
 - ・消防広報紙を構成市町の広報紙に組入れる。
 - 8月・圧縮空気充填設備を富士見署に配備する。
 - 9月・管理者、島田行雄氏が退任する。
 - ・組合収入役、工藤哲夫氏が退任する。
 - 10月・構成市町の上福岡市と大井町の廃置分合により、ふじみ野市が誕生する。
 - 11月・管理者にふじみ野市長島田行雄氏が就任する。
 - 12月・災害用重機（ミツビシキャタピラー・303CR-MS3CQ）を配備する。
 - ・災害対応多目的車（いすゞ・PANPR81N）を配備する。
- 平成18年
- 2月・高規格救急自動車（トヨタ・TC-VCH38S）1台を更新する。
 - 3月・消防長、浅海伊佐男氏が退任する
 - 4月・第5代消防長に長嶋亘氏が就任する。
 - ・消防本部の組織改正を実施し、消防訓練センターが警防課から独立し、訓練指導課に変更。訓練係を設け組織の強化を図る。
 - ・携帯電話からの119番通報を直接受信方式に切り替える。
 - ・入間東部地区防火安全協会より普通自動車（トヨタ・ラクティスX）が寄贈される。
 - ・薬剤投与認定救急救命士の運用を開始する。
 - 6月・AED（自動体外式除細動器）を中央署、富士見消防署に設置する。
 - 9月・職員採用試験を共同試験方式で熊谷市・立正大学で実施する。
 - 10月・消防緊急通信指令施設改修工事を実施する。
 - 12月・消防職員に対する懲戒処分基準を制定する。
- 平成19年
- 3月・管理者、島田行雄氏が退任する。
 - ・消防長、長嶋亘氏が退任する。
 - ・全国初の試みである聴覚障害者を対象とした入間東部地区聴覚障害者防災訓練を実施する。
 - 4月・管理者に富士見市長浦野清氏が就任する。
 - ・第6代消防長に戸口守氏が就任する。
 - ・収入役制度の廃止に伴い会計管理者を置く。
 - ・消防本部の組織改正を実施し、指令センターが警防課から独立し、指令課に変更。訓練指導課を富士見消防署に加え指導課に変更。訓練指導係を指導係に変更し、組織の強化を図る。
 - 6月・第34回埼玉県消防救助技術指導会が本組合東消防署消防訓練場で開催される。
 - ・全署々庁舎及び水槽付ポンプ車両にAED（自動体外式除細動器）を配備する。
 - 8月・消防訓練場に、空気充填設備（パウアーコンプレッサー・V150-11-5）が完成する。
 - 10月・災害用バス（日野・リエッセII GX・BDG-XZB50M・29人乗り）を配備する。
 - 12月・救急指導車（スズキ・エブリイ・EBD-DA64V）を配備する。
 - ・消防音楽隊創立20周年記念演奏会が、富士見市民文化会館キラリ☆ふじみで実施される。
- 平成20年
- 3月・水槽付消防ポンプ自動車（日野・BDG-GD7JGWA型改）1台を更新する。
 - ・小型水槽付消防ポンプ自動車（日野・BDG-NMR85N・水800ℓ積載）1台を更新する。
 - 2月・高規格救急自動車（トヨタ・CBF-TRH226S）1台を更新する。
 - ・消防署の組織規程を一部改正し、富士見消防署に特別救助隊を置き、救助活動体制の充実強化を図る。
 - ・総務連絡車（スズキ・DBA-MH22S）1台を更新する。
 - 8月・管理者、浦野清氏が退任する。
 - ・管理者、鈴木英美氏が就任する。
 - 9月・地震体験車（いすゞ・BKG-NPR85AN）1台を更新する。
 - 10月・中央指揮車（トヨタ・CBF-TRH221K）を更新する。
 - 12月・災害対応特殊水槽付消防ポンプ自動車（日野・BDG-GX7JGWA改）1台を更新する。

- 平成21年
- 2月・高規格救急自動車（トヨタ・CBF-TRH226S）1台を更新する。
 - 7月・株式会社三谷製作所より寄贈された住宅用火災警報器を抽選により住民に配布し、消防職員及び団員により、取付作業を実施する。
 - 11月・みずほ連絡車（スズキ・エブリイ・EBD-DA64V）1台を更新する。
- 平成22年
- 2月・購入した住宅用火災警報器の取付が困難という住民を対象に、消防職員及び団員により、取付作業を実施する。
 - ・災害対応特殊水槽付消防ポンプ自動車（日野・BDG-GX7JGWA改）1台を更新する。
 - ・水槽付消防ポンプ自動車（日野・BDG-GD7JGWA改）1台を更新する。
 - 3月・災害対応特殊救急自動車（トヨタ・CBF-TRH226S）1台を更新する。
 - 4月・消防署の組織規程を一部改正し、指導課を中央消防署に加え、組織の強化を図る。
 - 6月・入間東部地区消防官友の会創立10周年記念式典が富士見市民文化会館キラリ☆ふじみで開催される。
 - 8月・消防組合設立40周年記念誌を発刊する。（消防年報に組み込み）
 - 10月・富士見連絡車（スズキ・エブリイ・EBD-DA64V）1台を更新する。
 - 11月・第16回埼玉県下消防音楽隊合同演奏会が、富士見市民文化会館キラリ☆ふじみで開催される。
- 平成23年
- 1月・管理者、鈴木英美氏が退任する。
 - ・管理者、高畑博氏が就任する。
 - 2月・15メートル級はしご付消防ポンプ自動車（日野・BDG-GD7JG）1台を更新する。
 - ・高規格救急自動車（ニッサン・CBF-EPWGE50改）1台を更新する。
 - ・上福岡連絡車（スズキ・エブリイ・EBD-DA64V）1台を更新する。
 - 3月・水槽付消防ポンプ自動車（いすゞ・PKG-FSR90S2改）1台を更新する。
 - ・3月11日14時46分に発生した東北地方太平洋沖地震に伴い、緊急消防援助隊埼玉県部隊に登録している消火隊、救急隊、後方支援隊を被災地へ災害派遣する。
 - 4月・埼玉県防災航空隊に隊員1名を派遣する。
 - 6月・塩野建設工業株式会社より衛星電話（三菱電機・ワイドスターII衛星可搬端末01）1台、放射線測定器（富士通電機・NHC710B1-AYYYY-S）1器、プロジェクター（エプソン・EH-DM3）一式、子供用消防服一式（制服3着・防火服3着・救助服2着）、扇風機（三菱電機・R30J-RM）24台が寄贈される。
 - 9月・入間東部地区消防官友の会及び入間東部地区防火安全協会より火災調査専用車両（スズキワゴンR・DBA-MH23S）が寄贈される。
 - 12月・ふじみ野市大井中央一丁目1番地内に消防本部・消防署移転用地を購入する。（3,345.71㎡）
- 平成24年
- 3月・救助工作車Ⅲ型（日野・SDG-GX7JGAA改）1台を更新する。
- 平成25年
- 1月・ふじみ野市大井中央一丁目1番地内に消防本部・消防署移転用地を購入する。（1,654㎡）
 - 3月・高規格救急自動車（トヨタ・CBF-TRH226S）1台を更新する。
 - ・救助工作車Ⅱ型（日野・SDG-GX7JGAA改）1台を更新する。
 - ・消防職員定数条例を改正し、定員281人とする。
 - ・管理者、高畑博氏が退任する。
 - ・消防長、戸口守氏が退任する。
 - 4月・管理者、星野信吾氏が就任する。
 - ・第7代消防長に大島英男氏が就任する。
 - 6月・塩野建設工業株式会社より総務連絡車（マツダ・スクラム・HBD-DG64V）が寄贈される。
 - 7月・再任用職員の採用を開始する。
 - 8月・ふじみ野市大井中央一丁目1番19号に消防本部・消防署の庁舎（基礎免震、鉄筋コンクリート造4階建、延5,655.59㎡）及び消防訓練棟（鉄筋コンクリート造「A棟6階建、205.32㎡」、「B棟3階建、392.16㎡」）が完成し移転する。
 - ・高機能消防指令センター総合整備事業（Ⅱ型）が完成し、運用を開始する。
 - ・消防本部・消防署の組織改正を実施し、指令課と指揮隊を統合して消防本部に指揮統制課を設ける。中央消防署と大井分署を統合して西消防署に、富士見消防署を東消防署に名称を変更して2消防署とするほか、上福岡消防署をふじみ野分署に、みずほ台分署を富士見分署に名称を変更して、三芳分署と併せて3分署とする。
 - ・消防庁舎落成記念・音楽隊創立25周年記念演奏会が、消防本部・西消防署庁舎4階大講堂で実施される。

- 平成26年
- 3月・高規格救急自動車（トヨタ・CBF-TRH226S）1台を更新する。
 - ・高規格救急自動車（トヨタ・CBF-TRH221S）を東消防署に更に1台を配備する。
 - ・消防長、大島英男氏が退任する。
 - 4月・第8代消防長に長堀博昭氏が就任する。
 - ・消防職員実員281人となる。
 - ・消防救急無線をデジタル方式へと移行し、運用を開始する。
 - 6月・第41回埼玉県消防救助技術指導会が本消防組合東消防署消防訓練場で開催される。
 - ・災害用モーターバイク（ヤマハ・トリッカー・JBK-DG16J）4台を更新する。
 - ・総務連絡車（トヨタ・サクシード・DBE-NCP51V）1台を更新する。
- 平成27年
- 1月・高規格救急自動車（トヨタ・CBF-TRH226S）1台を更新する。
 - 3月・資器材運搬車（日野・TKG-XZU710M）1台を更新する。
 - ・指揮広報車（トヨタ・CBF-TRH226K）1台を更新する。
 - ・管理者、星野信吾氏が退任する。
 - 4月・管理者、林伊佐雄氏が就任する。
 - 6月・第42回埼玉県消防救助技術指導会が本組合東消防署消防訓練場で開催される。
 - ・予防連絡車（トヨタ・サクシード・DBE-NCP160V）1台を更新する。
 - 7月・第44回消防救助技術関東地区指導会が本組合消防訓練場で開催される。
 - 8月・第44回全国消防救助大会において、本消防組合代表のロープブリッジ救出チームが1位入賞する。
 - 11月・日本消防協会より総務4号車（ニッサン・パネット・DBA-M20）が寄贈される。
- 平成28年
- 2月・高規格救急自動車（トヨタ・CBF-TRH226S）1台を更新する。
 - 3月・化学消防ポンプ自動車II型（日野・SDG-GX7JGAA改）1台を更新する。
 - ・消防長、長堀博昭氏が退任する。
 - 4月・第9代消防長に塩野浩氏が就任する。
 - ・消防署の組織改正を実施し、従来の隊を係へと名称変更を実施する。
 - 5月・指揮統制連絡車（スズキ・エブリィV・HBD-DA17V）1台を更新する。
 - 8月・訓練指導車（トヨタ・DBA-ZRR80G）1台を更新する。
 - ・「第37回九都県市合同防災訓練 埼玉県会場」及び「埼玉県・ふじみ野市総合防災訓練」が入間東部地区管内で実施され、会場となったふじみ野市役所東側広場には、約8千人115機関が参加し、各種訓練が行われた。
- 平成29年
- 2月・三芳町で大規模倉庫火災が発生し、約45,000㎡を焼損し消火活動に13日間（296時間）を要す。
 - ・（公財）日本消防協会会長が来庁し、三芳町倉庫火災の消火活動に対し激励を受ける。
 - ・災害対応特殊救急自動車（トヨタ・CBF-TRH226S）1台を更新する。
 - ・災害用支援車（日野・SDG-GX7JKAA）1台を更新する。
 - 3月・管理者、林伊佐雄氏が退任する。
 - 4月・管理者、高畑博氏が就任する。
 - ・ふじみ野市との人事交流により相互1名の職員研修を実施する。
 - ・埼玉県防災航空隊に隊員1名を派遣する。
 - 9月・東広報車（トヨタ・DBA-ZRR80G）1台を更新する。
 - ・消防ポンプ自動車（日野・TKG-XZU685M）1台を更新する。
 - 11月・消防音楽隊創立30周年記念演奏会がふじみ野市勤労福祉センターで実施される。
- 平成30年
- 2月・株式会社エスココーポレーションより広報車（ニッサン・DBA-C27）が1台寄贈され、消防艀装し、三芳広報車1台を更新する。
 - ・高規格救急自動車（トヨタ・CBF-TRH226S）1台を更新する。

3. 入間東部地区事務組合の沿革

- 平成30年
- 4月・入間東部地区消防組合と入間東部地区衛生組合が統合し、入間東部地区事務組合が発足する。
 - ・緊急消防援助隊埼玉県大隊消火小隊として災害対応特殊消防ポンプ自動車（日野・TKG-XZU685M）1台を新たに追加登録する。
 - ・埼玉中央生コン協同組合及び東和アークス株式会社と大規模火災発生時の消火用水搬送協力に関する協定を締結する。
 - 9月・高機能消防指令センターⅡ型情報系更新事業が完了する。
 - ・消防職員定数条例を改正し、定員290人とする。
 - 10月・消防署の組織規程を一部改正し、西消防署特別救助隊を再編し、埼玉県内10番目となる高度救助隊を発足する。
 - ・富士見市災害対策協力会、ふじみ野市災害対策協会及び三芳町災害対策協力会と大規模な火災その他の災害等発生時の消防活動支援協力に関する協定を締結する。
 - 11月・聴覚、言語機能等の障害で音声による119番通報が困難な者が多機能携帯電話のインターネットを活用し、消防機関へ緊急通報を行うことができるNet119緊急通報システムの運用を開始する。
 - 12月・地震体験車（いすゞ・TPG-NPR85AN）1台を更新する。
- 平成31年
- 2月・塩野建設工業株式会社より煙体験ハウス（太陽工業・エアクイック3）が寄贈される。
 - 3月・管理者、高畑博氏が退任する。
 - ・消防長、塩野浩氏が退任する。
 - 4月・管理者、星野光弘氏が就任する。
 - ・第10代消防長に玉田幸三氏が就任する。
 - ・富士見市との人事交流により相互1名の職員研修を実施する。
 - ・消防職員実員283人（再任用職員1名を含む。）となる。
 - ・消防本部の組織改正を実施し、庶務係と管理係を統合して消防総務課庶務係とする。
- 令和元年
- 5月・元号が「令和」に改められる。
 - 6月・富士見市大字水子字台下4059番1及び4060番内に東消防署富士見分署移転用地を購入する。（1,572.09㎡）
- 令和2年
- 2月・高規格救急自動車（トヨタ・CBF-TRH226S）1台を更新する。
 - 3月・3メートル級はしご付消防自動車（ヒノ・2DG-FRIAJA改）1台を更新する。
 - ・塩野建設工業株式会社から水害用救助ボート（アキレス・WA-85）2艇が寄贈される。
 - ・高規格救急自動車（トヨタ・CBF-TRH226S）を新たに1台増車し、西消防署に暫定配備する。
 - 4月・消防職員実数286人（再任用職員2名を含む。）となる。
 - ・埼玉県防災航空隊に隊員1名を派遣する。
 - ・高規格救急自動車8台体制を開始し、暫定的に西2号車と乗換え運用とする。
 - ・ふじみ野市災害対策協会及び三芳町災害対策協力会と災害発生時の無人航空機を活用した消防活動支援協力に関する協定を締結する。
 - 5月・新型コロナウイルス感染症拡大に伴う消防業務支援として、株式会社エストコーポレーション、塩野建設工業株式会社、三協測量設計株式会社、ミヨシトータルサービス株式会社の4社から高機能マスク・フェイスシールド・ゴム手袋が寄附され、更に株式会社東京カネカフードから高機能マスクが寄附される。
- 令和3年
- 12月・日本消防協会よりニッサン・エクストレイル(DBA-NT32)が交付される。
 - 1月・高規格救急自動車（トヨタ・3BF-TRH226S）1台を更新する。
 - 2月・小型水槽付消防ポンプ自動車（ヒノ・2RG-XZU640M）1台を更新する。
 - 3月・高規格救急自動車（トヨタ・3BF-TRH226S）1台を新規整備する。
 - ・ふじみ野広報1号車（三菱・デリカ・3DA-CV1W）1台を更新する。
 - ・富士見市大字水子4060番1に東消防署富士見分署の庁舎（鉄筋コンクリート造2階建、延210.00㎡）が完成し、移転する。
 - ・管理者、星野光弘氏が退任する。
 - ・消防長、玉田幸三氏が退任する。
 - 4月・管理者、林伊佐雄氏が就任する。
 - ・第11代消防長に木村誠氏が就任する。
 - ・三芳町との人事交流により相互1名の職員研修を実施する。
 - ・消防職員実員289人（再任用2名含む。）となる。
 - ・西消防署三芳分署に救急隊1隊を新設し、救急隊8隊体制を開始する。
 - 5月・入間東部地区防火安全協会より事務連絡車（トヨタ・シエンタ・5BA-NSP170G）が寄贈される。

消 防 本 部 の 事 務 分 掌

消 防 総 務 課	庶 務 係	<ul style="list-style-type: none"> (1) 消防に係る重要施策の企画に関する事。 (2) 消防の組織に関する事。 (3) 消防力の整備計画に関する事。 (4) 消防の予算及び決算に関する事。 (5) 消防に係る起債及び国庫補助並びに県費補助に関する事。 (6) 消防長会に関する事。 (7) 消防広報に関する事。 (8) 消防統計並びに消防年報の編集及び発行に関する事。 (9) 消防本部の公印の保管に関する事。 (10) 図書管理に関する事。 (11) 職場調整会議の庶務に関する事。 (12) 情報公開に係る連絡調整等に関する事。 (13) 消防に係る公有財産の取得、管理及び処分に関する事。 (14) 消防に係る財産台帳及び備品台帳の整備に関する事。 (15) 執務環境の研究及び改善に関する事。 (16) 消防資機材の研究及び開発に関する事。 (17) 消防に係る施設の整備及び管理に関する事。 (18) 消防に係る物品の購入調達及び支給に関する事。 (19) 所管する財産に関する事。 (20) 前各号に掲げるもののほか、他の課に属さない事。
	職 員 係	<ul style="list-style-type: none"> (1) 消防職員の任免、分限、懲戒及び服務その他身分に関する事。 (2) 消防職員の研修及び人事交流に関する事。 (3) 消防職員の給与等に関する事。 (4) 消防職員の募集、選考及び試験に関する事。 (5) 消防職員の賞じゅつに関する事。 (6) 消防職員の福利厚生及び健康管理に関する事。 (7) 事務推進委員会の庶務に関する事。 (8) 消防職員の安全衛生管理に関する事。 (9) 消防職員委員会の庶務に関する事。 (10) 消防に係る貸与品の購入調達並びに支給及び貸与に関する事。 (11) 所管する財産に関する事。

予 防 課	予 防 係	<ul style="list-style-type: none"> (1) 火災予防の企画及び指導に関する事。 (2) 火災予防の広報及び広聴に関する事。 (3) 建築確認等の同意に関する事。 (4) 消防用設備等及び特殊消防用設備等に関する事。 (5) 建築物の事前協議及び開発行為等に関わる消防の指導に関する事。 (6) 幼年消防の組織に関する事。 (7) 入間東部地区事務組合火災予防条例（平成30年条例第57号。以下「火災予防条例」という。）に関する事。 (8) 所管する財産に関する事。
	保 安 係	<ul style="list-style-type: none"> (1) 危険物製造所等の許認可に関する事。 (2) 危険物の取締り及び保安指導に関する事。 (3) 危険物取扱者及び危険物保安監督者の育成指導に関する事。 (4) 高圧ガス、液化石油ガス、火薬類、放射性同位元素、劇物及び毒物の火災予防措置に関する事。 (5) 防火安全協会に関する事。 (6) 火災予防条例に関する事。 (7) 所管する財産に関する事。 (8) その他危険物事務に関する事。
	査 察 指 導 係	<ul style="list-style-type: none"> (1) 立入検査に関する事。 (2) 違反対象物の改善及び指導に関する事。 (3) 防火対象物の防火指導に関する事。 (4) 防火管理者の育成指導及び講習に関する事。 (5) 自衛消防組織に関する事。 (6) 防火及び防災対象物点検報告に関する事。 (7) 防火及び防災対象物点検報告の特例認定に関する事。 (8) 防災管理に関する事。 (9) 火災予防措置命令に関する事。 (10) 火災予防条例に関する事。 (11) 所管する財産に関する事。
警 防 課	警 防 係	<ul style="list-style-type: none"> (1) 警防対策及び消防防災の総括に関する事。 (2) 警防計画の作成に関する事。 (3) 機関員の育成及び技術指導に関する事。 (4) 災害情報の収集に関する事。 (5) 警防対策本部に関する事。 (6) 消防水利に関する事。 (7) 出初式及び防災訓練に関する事。 (8) 水災、地震等の消防対策に関する事。 (9) 防災行政における構成市町との連絡調整に関する事。 (10) 住民の防火指導に関する事。 (11) 武力攻撃事態等における国民保護のための措置に関する法律(平成16年法律第112号)に関する事。 (12) 警防計画に基づく演習及び訓練に関する事。 (13) 緊急消防援助隊に関する事。 (14) 消防相互応援協定に関する事。 (15) 危機管理対策に関する事。 (16) 防災館に関する事。 (17) 消防車両等の整備及び管理に関する事。 (18) 所管する財産に関する事。
	消 防 団 係	<ul style="list-style-type: none"> (1) 消防団事務に関する事。 (2) 消防団員の表彰及び公務災害補償に関する事。 (3) 消防団員の研修及び訓練に関する事。 (4) 消防団諮問委員会に関する事。 (5) 消防協会に関する事。 (6) 所管する財産に関する事。

救急課	救急係	<ul style="list-style-type: none"> (1) 救急業務の統括に関する事。 (2) 救急業務の高度化推進に関する事。 (3) 救急隊員の資格等救急制度に関する事。 (4) 救急隊の教育訓練計画の立案に関する事。 (5) 応急処置の普及及び救命講習会に関する事。 (6) 救急医療機関の連絡調整に関する事。 (7) 救急医療検討委員会に関する事。 (8) 救急統計及び報告に関する事。 (9) 管内情勢の調査及び救急対策に関する事。 (10) 所管する財産に関する事。
	指令係	<ul style="list-style-type: none"> (1) 災害現場等の情報収集、連絡及び警防対策本部への報告に関する事。 (2) 災害通信の受信及び指令に関する事。 (3) 医療機関その他関係機関の把握及び連絡に関する事。 (4) 出動隊の管制及び指令に関する事。 (5) 防災行政無線に関する事。 (6) 防災情報システムに関する事。 (7) 消防通信指令施設の維持管理に関する事。 (8) 気象情報の収集及び受理伝達に関する事。 (9) 消防通信統計に関する事。 (10) その他通信指令業務に関する事。 (11) 所管する財産に関する事。
	指揮係	<ul style="list-style-type: none"> (1) 災害現場等の部隊運用及び指揮に関する事。 (2) 災害現場等の情報収集、安全管理、命令の伝達及び警防対策本部への報告に関する事。 (3) 災害等の調査及び指導に関する事。 (4) 災害通信の受信及び指令に係る補助に関する事。 (5) 火災調査書類に関する事。 (6) 所管する財産に関する事。
指揮統制課	高齢者情報管理係	<ul style="list-style-type: none"> (1) 緊急時連絡情報の受信及び連絡に関する事。 (2) 構成市町主管課との連絡調整に関する事。 (3) 緊急時連絡システムの維持管理に関する事。 (4) 高齢者情報の統計及び台帳の保管に関する事。 (5) 所管する財産に関する事。

消防署・分署の事務分掌

西 消 防 署 ・ 東 消 防 署	消 防 課 係	<ul style="list-style-type: none"> (1) 消防本部及び消防署間の連絡調整に関する事。 (2) 消防署の庶務に関する事。 (3) 消防署に係る公印の保管に関する事。 (4) 文書の保管に関する事。 (5) 消防用車両の維持管理に関する事。 (6) 署員の服務規律及び安全管理に関する事。 (7) 消防統計に関する事。 (8) 備品の維持管理に関する事。 (9) 入間東部地区事務組合火災予防条例(平成30年条例第57号)の届出事務に関する事。 (10) 災害の警戒、防御及び調査に関する事。 (11) 消防係、救助係及び救急係の運用に関する事。 (12) 消防水利施設の維持管理に関する事。 (13) 消防団、事業所及び住民の消防訓練に関する事。 (14) 水災、地震等の消防活動に関する事。 (15) 活動訓練計画及び実施に関する事。 (16) 管内情勢の調査及び警防対策に関する事。 (17) 消防協力者の表彰に関する事。 (18) 救助統計及び報告に関する事。 (19) 救助技術の研究及び救助訓練に関する事。 (20) 救助用資機材の管理に関する事。 (21) 救助隊員の安全管理に関する事。 (22) 教育訓練の研究及び実施に関する事。 (23) 火災等の証明に関する事。 (24) 防火管理者及び消防計画の届出、指導に関する事。 (25) 立入検査に関する事。 (26) 違反対象物の改善及び指導に関する事。 (27) 消防訓練場の施設の整備及び維持管理に関する事。 (28) 災害の情報収集及び原因調査に関する事。 (29) 火災予防の広報、公聴及び指導に関する事。 (30) 火災等の調査、報告及び統計に関する事（西消防署に限る。）。 (31) 消防署の予算に関する事（西消防署に限る。）。 (32) 救助指導会に関する資機材の管理に関する事（東消防署に限る。）。 (33) 救助指導会事務及び訓練に関する事（東消防署に限る。）。 (34) 自家用給油取扱所の維持管理及び運用に関する事（西消防署に限る。）。 (35) 火災調査書類に関する事。 (36) 所管する財産に関する事（西消防署に限る。）。
---	------------------	---

西 消 防 署 ・ 東 消 防 署	高度救助係・特別救助係・消防係・救急係	<ul style="list-style-type: none"> (1) 災害現場指揮及び指導に関すること。 (2) 災害等の現場における情報収集、安全管理、命令の伝達及び警防対策本部への報告に関すること。 (3) 災害等の現場活動に関すること。 (4) 火災予防査察に関すること。 (5) 火災予防の広報、公聴及び指導に関すること。 (6) 警防調査に関すること。 (7) 管内情勢の調査及び警防対策に関すること。 (8) 消防水利施設の維持管理に関すること。 (9) 消防車両等の維持管理に関すること。 (10) 活動訓練の計画及び実施に関すること。 (11) 消防団、事業所及び住民の消防訓練に関すること。 (12) 消防技術の研究に関すること。 (13) 火災等の調査、報告、統計及び証明に関すること。 (14) 火災調査書類に関すること。 (15) 救急業務及び救急指導に関すること。 (16) 救急資器材及び救急薬品の維持管理に関すること。 (17) 消毒室の管理に関すること。
---	---------------------	--

消 防 予 算 (当 初)

歳 入

(単位：千円)

区 分	令和元年度		令和2年度		令和3年度	
	予算額	構成割合	予算額	構成割合	予算額	構成割合
1. 分担金及び負担金	3,267,819	87.8%	3,179,665	81.1%	2,999,442	87.3%
2. 使用料及び手数料	2,721	0.1%未満	2,995	0.1%未満	2,928	0.1%未満
3. 国庫支出金	1	0.1%未満	1	0.1%未満	1	0.1%未満
4. 県支出金	1	0.1%未満	12,191	0.3%	2,258	0.1%未満
5. 財産収入	7,660	0.2%	5,897	0.1%	123,627	3.6%
6. 寄附金	300	0.1%未満	300	0.1%未満	300	0.1%未満
7. 繰入金	58,000	1.6%	1	0.1%未満	1	0.1%未満
8. 繰越金	11,300	0.3%	11,300	0.3%	11,300	0.3%
9. 諸収入	327	0.1%未満	497	0.1%未満	921	0.1%未満
10. 組合債	370,800	10.0%	709,900	18.1%	296,650	8.6%
総 額	3,718,929	100.0%	3,922,747	100.0%	3,437,428	100.0%

構成市町別負担金

(単位：円)

年度	構成市町	常備消防費	非常備消防費	合計
令和元年度	富士見市	1,230,242,003	50,083,000	1,280,325,003
	ふじみ野市	1,256,415,041	50,416,000	1,306,831,041
	三芳町	650,259,956	30,403,000	680,662,956
	計	3,136,917,000	130,902,000	3,267,819,000
令和2年度	富士見市	1,200,106,496	46,922,000	1,247,028,496
	ふじみ野市	1,220,329,038	52,966,000	1,273,295,038
	三芳町	633,232,466	26,109,000	659,341,466
	計	3,053,668,000	125,997,000	3,179,665,000
令和3年度	富士見市	1,131,678,446	46,180,000	1,177,858,446
	ふじみ野市	1,150,753,339	47,156,000	1,197,909,339
	三芳町	596,699,215	26,975,000	623,674,215
	計	2,879,131,000	120,311,000	2,999,442,000

歳出

(単位：千円)

区 分	令和元年度		令和2年度		令和3年度	
	予算額	構成割合	予算額	構成割合	予算額	構成割合
議 会 費	-	-	-	-	-	-
総 務 費	-	-	-	-	-	-
消 防 費	3,389,998	91.2%	3,606,471	91.9%	2,836,899	82.5%
公 債 費	328,597	8.8%	315,975	8.1%	600,228	17.5%
諸 支 出 金	334	0.1%未満	301	0.1%未満	301	0.1%未満
予 備 費	-	-	-	-	-	-
総 額	3,718,929	100.0%	3,922,747	100.0%	3,437,428	100.0%

歳出予算性質別内訳

(単位：千円)

区 分	令和元年度		令和2年度		令和3年度	
	予算額	構成割合	予算額	構成割合	予算額	構成割合
人 件 費	2,562,328	68.9%	2,521,388	68.9%	2,443,837	71.1%
扶 助 費	31,000	0.8%	32,005	0.8%	32,005	0.9%
物 件 費	203,512	5.5%	232,423	5.5%	233,051	6.8%
維 持 補 修 費	13,805	0.4%	7,952	0.4%	5,648	0.2%
補 助 費	45,172	1.2%	49,971	1.2%	48,899	1.4%
公 債 費	534,181	14.4%	315,975	14.4%	600,228	17.5%
普 通 建 設 事 業 費	328,597	8.8%	762,732	8.8%	73,459	2.1%
大規模災害対策費	-	-	-	-	-	-
貸 付 金	-	-	-	-	-	-
基 金 費	334	0.1%未満	301	0.1%未満	301	0.1%未満
予 備 費	-	-	-	-	-	-
総 額	3,718,929	100.0%	3,922,747	100.0%	3,437,428	100.0%

消 防 庁 舎 の 現 況

令和3年4月1日現在

区 分	所 在 地	建 築 年 月 日	構 造	敷 地 面 積	延 べ 面 積
消 防 本 部 西 消 防 署 (防 災 館 併 設) 訓 練 棟	ふ じ み 野 市 大 井 中 央 1-1-19	H25. 6. 21	鉄 筋 コ ン ク リ ー ト 造 4 階 建 免 震 構 造 鉄 筋 コ ン ク リ ー ト 造 6 階 建 1 棟 3 階 建 1 棟	4, 999. 71㎡	5, 356. 81㎡ 466. 76㎡
西 消 防 署 三 芳 分 署	入 間 郡 三 芳 町 北 永 井 617-8	H15. 2. 14	鉄 筋 コ ン ク リ ー ト 造 一 部 鉄 骨 造 3 階 建 (訓 練 棟 4 階 建)	2, 192. 37㎡	1, 354. 75㎡
東 消 防 署 消 防 訓 練 場	富 士 見 市 鶴 馬 1850-1	H16. 10. 28	鉄 筋 コ ン ク リ ー ト 造 一 部 鉄 骨 造 3 階 建 鉄 筋 コ ン ク リ ー ト 造 6 階 建 1 棟 3 階 建 2 棟	9, 658. 00㎡	1, 536. 08㎡ 959. 70㎡
東 消 防 署 富 士 見 分 署	富 士 見 市 水 子 4060-1	R3. 3. 12	鉄 筋 コ ン ク リ ー ト 造 一 部 鉄 骨 造 2 階 建 て	1534. 73㎡	856. 00㎡
東 消 防 署 ふ じ み 野 分 署	ふ じ み 野 市 川 崎 2-7-3	H 9. 2. 1	鉄 筋 コ ン ク リ ー ト 造 地 上 2 階 ・ 地 下 1 階 建	1, 128. 00㎡	1, 354. 92㎡

階級・年齢別職員構成状況

令和3年4月1日現在

階級 年齢	総数	消防正監	消防監	消防司令長	消防司令	消防司令補	消防士長	消防副士長	消防士
総数	289	1	3	6	39	92	51	48	49
平均年齢	36.91	58.00	55.67	53.33	49.64	43.32	34.69	27.96	22.27
18	0								
19	6								6
20	8								8
21	6								6
22	3								3
23	11								11
24	9								9
25	6							5	1
26	12							8	4
27	9							8	1
28	3							3	
29	16							16	
30	10						5	5	
31	10						9	1	
32	8						6	2	
33	8						8		
34	6						6		
35	5						5		
36	10					5	5		
37	4					2	2		
38	5					4	1		
39	7					7			
40	8					8			
41	6					6			
42	7					7			
43	13					12	1		
44	12				1	11			
45	10				3	6	1		
46	12				4	8			
47	9				6	3			
48	6				4	2			
49	5				1	4			
50	3				3				
51	7			2	3	2			
52	9				7	2			
53	1			1					
54	4			1	3				
55	6		1	1	3	1			
56	5		2	1	1	1			
57	0								
58	2	1				1			
59	0								
60	0								
61	1						1 (※)		
62	0								
63	0								
64	1						1 (※)		

※ 再任用交代制勤務職員

階級・勤続年数別職員構成状況

令和3年4月1日現在

階級 勤続年数	総数	消防正監	消防監	消防司令長	消防司令	消防司令補	消防士長	消防副士長	消防士
総数	289	1	3	6	39	92	51	48	49
平均勤続年	16.07	40.00	37.67	33.17	28.82	22.58	12.86	6.71	2.31
46	1						1 ※		
45	0								
44	0								
43	0								
42	0								
41	1						1 ※		
40	2	1				1			
39	0								
38	5		2	1	1	1			
37	4		1	1	1	1			
36	0								
35	2			1	1				
34	4				3	1			
33	5			1	2	2			
32	2				2				
31	5				1	4			
30	4			1	3				
29	5				4	1			
28	9				4	5			
27	10				5	4	1		
26	11			1	4	6			
25	13				4	8	1		
24	9				3	6			
23	4					4			
22	4				1	3			
21	6					6			
20	1					1			
19	10					10			
18	11					11			
17	7					6	1		
16	7					5	2		
15	7					3	4		
14	6					3	3		
13	10						10		
12	8						8		
11	8						4	4	
10	10						10		
9	7						2	5	
8	6						3	3	
7	21							21	
6	6							3	3
5	6							2	4
4	12							4	8
3	10							6	4
2	10								10
1	11								11
0	9								9

※ 再任用交代制勤務職員

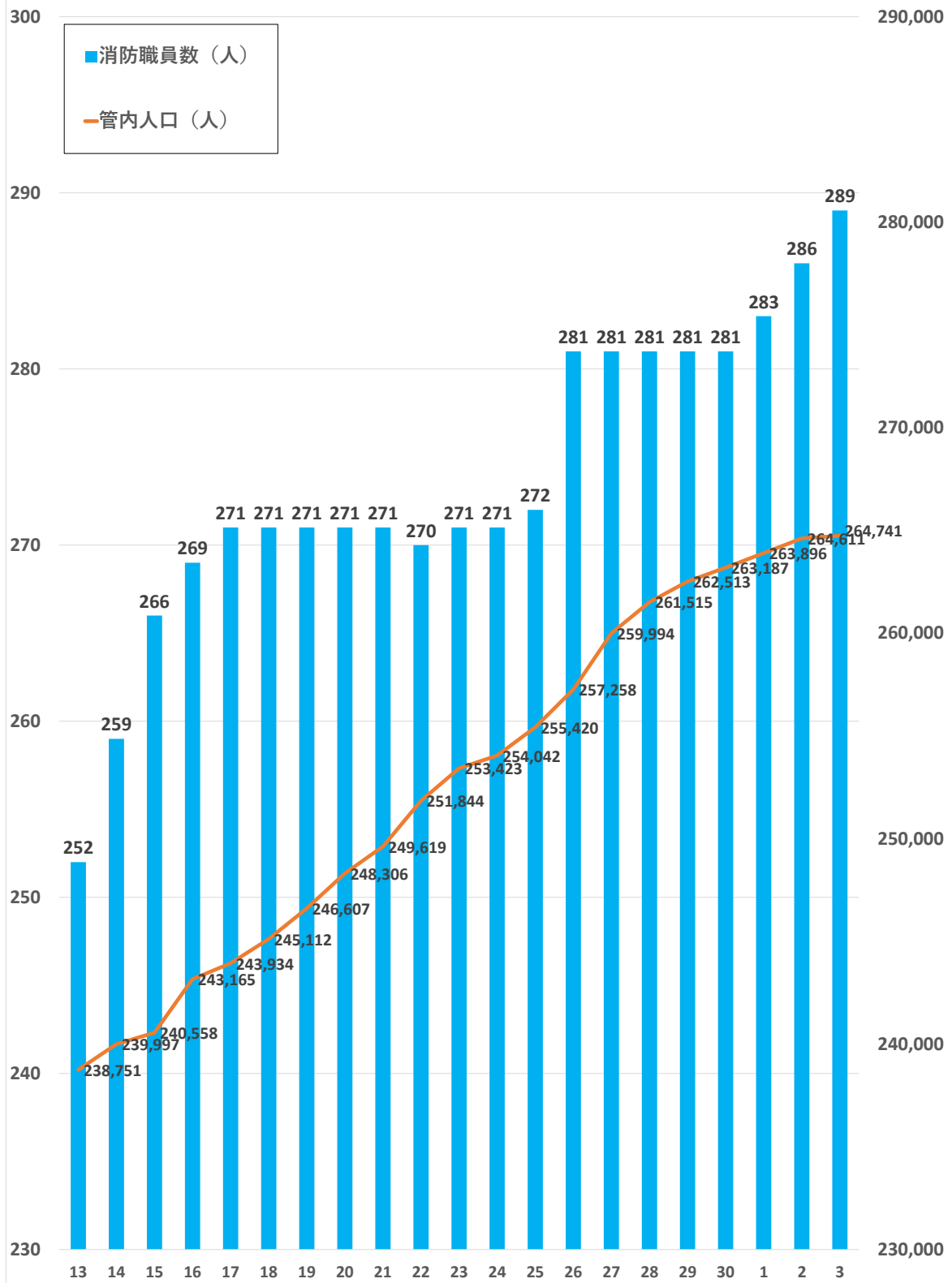
等級及び職制上の段階ごとの職員数

令和3年4月1日現在

等級	階級	役職	合計		職制上の段階
			(人)	(%)	
8級	消防正監	消防長	1	0.3%	部長級
7級	消防監	次長 署長	3	1.0%	次長級
6級	消防司令長	課長	6	2.1%	課長級
5級	消防司令	分署長 副課長 副主幹	39	13.5%	副課長級
4級	消防司令補	主査	87	30.1%	係長級
3級	消防司令補 消防士長	主任	56 (※)	19.4%	係員級
2級	消防副士長	主事	48	16.6%	
1級	消防士	主事補	49	17.0%	
合計			289	100.0%	

※ 再任用交代制勤務職員2名を含んでいます。

年度別人口と職員数の推移



平成・令和(年)	13	14	15	16	17	18	19	20	21	22	23	24	25	26	27	28	29	30	1	2	3
消防職員数(人)	252	259	266	269	271	271	271	271	271	270	271	272	281	281	281	281	281	281	283	286	289
管内人口(人)	238,751	239,997	240,558	243,165	243,934	245,112	246,607	248,306	249,619	251,844	253,423	254,042	255,420	257,258	259,994	261,515	262,513	263,187	263,896	264,611	264,741

※ 消防職員数は、定数外職員及び再任用短時間勤務職員を除いた実員数です。

職 員 配 置 状 況

単位：人

令和3年4月1日現在

階 級 配 属		総 数	消 防 正 監	消 防 監	消 防 司 令 長	消 防 司 令	消 防 司 令 補	消 防 士 長	消 防 副 士 長	消 防 士
総 数		289 (16)	1	3	6	39 (1)	92 (3)	51 (3)	48 (7)	49 (2)
消 防 本 部	消 防 長	1	1							
	次 長	1		1						
	参 事									
	消 防 総 務 課	10			1	3	4	1	1	
	予 防 課	11 (2)			1	3	3	1	2 (1)	1 (1)
	警 防 課	6				2	3	1		
	救 急 課	6 (1)			1	1	1	3 (1)		
	指 揮 統 制 課	28			1	6	15	3	3	
	県 等 出 向	7 (2)					1	1	2 (2)	3
消 防 署	西 消 防 署	59 (2)		1	1	5	16 (1)	14	12	10 (1)
	消 防 課	4				1	2	1		
	三 芳 分 署	43 (3)				4	14	11 (2)	4 (1)	10
	東 消 防 署	51 (2)		1	1	5	12	8	14 (2)	10
	消 防 課	3 (2)				1 (1)	1 (1)	1		
	富 士 見 分 署	25 (1)				4	10 (1)	3	3	5
	ふ じ み 野 分 署	34 (1)				4	10	3	7 (1)	10

※ () はうち女性

職員の通勤距離別数（配属地別）

令和3年4月1日現在

距 離	2 km未満	2 km～5 km	5 km～10 km	10 km以上	総 数
職員数(人)	31	94	75	89	289
構成割合(%)	10.7	32.5	26.0	30.8	100.0

職員の現住地状況

単位：人

令和3年4月1日現在

住 地 別	人 員	住 地 別	人 員
総 数	289		
管 内	小 計	143	
	富士見市	52	管
	ふじみ野市	74	
	三芳町	17	
小 計	146		
管 外	さいたま市	12	外
	川越市	51	
	川口市	1	
	秩父市	1	
	所沢市	6	
	東松山市	2	
	上尾市	6	
	狭山市	9	
	入間市	3	
	朝霞市	4	
	志木市	7	
	和光市	1	
	新座市	6	
	蕨 市	1	
		坂戸市	6
		北本市	1
		八潮市	1
		蓮田市	1
		鶴ヶ島市	3
		日高市	7
		小川町	2
		毛呂山町	2
		川島町	2
		上里町	1
		白岡市	1
		杉戸町	1
		杉並区	1
		板橋区	1
		立川市	1
		府中市	1
		小金井市	1
		東大和市	1
		清瀬市	1
		小平市	1

職 員 の 教 育 実 施 状 況

単位：人

年 度			累計 総数	平成26 年度以前	平成 27 年度	平成 28 年度	平成 29 年度	平成 30 年度	令和 元 年度	令和 2 年度
教 育 課 程										
総 数			1,370	1,169	30	35	34	34	36	32
消 防 大 学 校	総 合	本 科	1	1						
		幹 部 科	12	6	1	1	1	2	1	
		上 級 幹 部 科	3	3						
	専 科 教 育	警 防 科	9	8				1		
		予 防 科	8	6			1			1
		救 急 科	7	7						
		救 助 科	9	6		1		1	1	
	火 災 調 査 科	6	4			1		1		
	実務講習	女性活躍推進コース	2						1	1
	火 災 調 査 講 習 会		3	3						
は し ご 自 動 車 等 講 習 会		1	1							
危 機 管 理 講 習 会		1	1							
埼 玉 県 消 防 大 学 校	初 任 教 育		400	352	9	9	8	8	8	6
	警 防 科	警 防 科	71	58	2	2	2	3	2	2
		特 殊 災 害 科	20	14		2		2		2
		無 線 通 信 課 程	26	26						
	予 防 科	予 防 査 察 科	82	73		3		3		3
		危 険 物 課 程	5	5						
		査 察 課 程	8	8						
	救 急 科	火 災 調 査 科	39	30	3		3		3	
		救 急 I 課 程	108	108						
		救 急 隊 長 課 程	6	6						
		救 急 科	179	131	6	9	9	8	9	7
	救 急 II 課 程	52	52							
	救 助 科		81	69	2	2	2	2	2	2
	機 関 科		7	7						
	幹 部 科	上 級 幹 部 科	6	6						
		中 級 幹 部 科	35	35						
		初 級 幹 部 科	80	62	3	3	3	3	3	3
特 別 教 育	警 防 ・ 救 助 隊 長 特 別 教 育		5	5						
	幹 部 特 別 教 育 課 程		8	8						
	実 科 指 導 員 教 育		34	30	2		2			
	実 火 災 訓 練 教 育		8						3	5
	女 性 消 防 操 法 指 導 員 教 育		1			1				
	は し ご 車 等 操 作 員 教 育		8	8						
	火 災 調 査 研 修 会		2	2						
	警 防 活 動 教 育		31	22	2	2	2	1	2	
特 別 高 度 救 助 教 育		6	6							

職員の特殊技能資格状況

令和3年4月1日現在

種 類			総数(人)	種 類		総数(人)
実 員			289	危険物取扱者	乙 1	9
自動車運転免許	大型	2 種	4		乙 2	8
		1 種	144		乙 3	8
	中型(すべて)		198		乙 4	22
大型特殊自動車運転免許			32		乙 5	6
けん引免許			16		乙 6	8
自動二輪車運転免許	大型	36	チェーンソー取扱い		丙	31
	中型	90			チェンソー取扱い	11
	普通 (小型限定)	1			高所作業者	8
自動車整備士	2 級	1	足場組立作業主任者		1	
	3 級	1	第2種酸素欠乏 危険作業主任者	10		
特殊無線技士			179	酸素欠乏・硫化水素 危険作業主任者	35	
航空特殊無線技士			5	特定化学物質等作業主任者	18	
アマチュア無線技士			12	特定粉塵取扱い	2	
予防技術者(防火査察)			38	有機溶剤作業主任者	20	
予防技術者(危険物)			15	毒物劇物取扱者	1	
予防技術者(消防用設備等)			14	低圧電気取扱い	6	
消防設備 点検資格者	第1種	1	移動式クレーン	1		
	第2種	1	小型移動式クレーン	43		
救急救命士			53	玉掛	37	
看護師			4	ガス溶接	24	
准看護師			2	アーク溶接	8	
衛生管理者			12	フルハーネス型安全帯取扱い	6	
潜水士			6	フォークリフト運転技能	3	
小型船舶操縦士			14	車両系建設機械運転技能 (整地等、解体用)	20	
防災士			6	発破技士	1	

職 員 の 表 彰 状 況

単位：人

年度 表彰の種類	総数	平成 24 年以前	平成 25 年度	平成 26 年度	平成 27 年度	平成 28 年度	平成 29 年度	平成 30 年度	令和 元 年度	令和 2 年度
総 数	2,284	1,932	65	43	57	58	52	29	29	19
I 類 叙 勲	1					1				
危険業務従事者叙勲	15	4	2	2	2		1	1	1	2
消防庁長官表彰	34	25	1	3	2				1	2
知 事 表 彰	152	144	3		1	2	1			1
組合管理者表彰	264	203	13	7	11	15	8	3	4	
消 防 長 表 彰 (功 勞 章)	388	274	26	12	16	26	13	10	11	
(功 績 章)	245	218	4	4	9	1	9			
全 国 消 防 長 会 表 彰 (功 勞 章)	9	7		1				1		
(2 0 年)	165	165								
(2 5 年)	147	147								
(3 0 年)	163	137	4		2		9	2	5	4
(3 5 年)	30	30								
(4 0 年)	18	18								
埼 玉 県 消 防 長 会 表 彰 (功 績 章)	6	3		1	1		1			
(功 勞 章)	8	8								
(永年勤続章)	270	209	5	9	11	13	10	3	4	6
埼 玉 県 消 防 協 会 表 彰 (特別功労章)	37	37	平成17年度で 職員は廃止							
(功 勞 章)	177	177								
(勤 続 章)	86	86								
日 本 消 防 協 会 表 彰 (勤 続 章)	69	40	7	4	2	0	0	9	3	4

基準消防力と現有消防力の比較

令和3年4月1日現在

区 分	基準消防力	現有消防力	充足率 (%)
署 所 の 数	5	5	100.0
消 防 車 両 台 数	34	28	82.4
消 防 ポンプ自動車	11	7	63.6
は し ご 車	2	2	100.0
化 学 車	1	1	100.0
救 急 車	9	8	88.9
救 助 工 作 車	2	2	100.0
指 揮 車	2	1	50.0
特 殊 車 等	5	5	100.0
(非常用消防車等)	1	1	100.0
(非常用救急車)	1	1	100.0
指 揮 隊 員	13	12	92.3
消 防 隊 員	148	103	69.6
救 急 隊 員	69	72	104.3
救 助 隊 員	33	30	90.9
通 信 員	15	15	100.0
予 防 要 員	36	21 (10)	58.3
庶務の処理等の人員	56	56	100.0

- ※ 表中の数値は、消防力の整備指針が定める算出基準によるものです。
- ※ () は、交代制勤務職員による兼務要員の数を内書きしたものです。
- ※ 現有消防力は、再任用短時間勤務職員を含みます。

消防相互応援協定等の締結状況

令和3年4月1日現在

1 消防相互応援協定

番号	締結年月日	協定内容	締結団体等
1	平成19年7月1日	埼玉県下消防相互応援協定	埼玉県下消防本部
2	平成18年9月20日	消防相互応援協定	さいたま市
3	平成30年4月1日	消防相互応援協定	川越地区消防組合
4	平成30年4月1日	消防相互応援協定	埼玉西部消防組合
5	平成30年4月1日	消防相互応援協定	朝霞地区一部事務組合

2 その他協定

番号	締結年月日	協定内容	締結団体等
1	平成3年3月29日	埼玉県防災ヘリコプター応援協定	埼玉県
2	平成18年12月1日	鉄道災害における鉄道事業者と消防機関との連携に関する協定	埼玉県、鉄道事業者 11社、埼玉県下消防本部
3	平成19年11月27日	埼玉県と消防機関及び埼玉DMA Tの災害時における高速自動車国道等の使用の取扱いに関する協定	埼玉県、埼玉DMA T、登録医療機関、埼玉県下消防本部
4	平成28年4月1日	エボラ出血熱患者等の移送に関する協定	埼玉県
5	平成30年4月1日	大規模火災発生時の消火用水搬送協力に関する協定	埼玉中央生コン協同組合、東和アークス株式会社
6	平成30年10月4日	大規模な火災その他の災害等発生時の消防活動支援協力に関する協定	富士見市災害対策協力会、ふじみ野市災害対策協会、三芳町災害対策協力会
7	平成31年4月1日	関越自動車道・首都圏中央連絡自動車道における消防相互応援協定	埼玉県下10市町村等
8	令和2年4月3日	災害等発生時の無人航空機を活用した消防活動支援協力に関する協定	ふじみ野市災害対策協会、三芳町災害対策協力会

消防音楽隊

入間東部地区事務組合消防音楽隊は、消防志気を鼓舞すると共に「住民との融和をもって文化の向上と防火思想の普及」を目的として、昭和62年10月9日に発足しました。

平成29年11月には創立30周年記念演奏会を開催しました。平成16年4月より、質の高い演奏を目指し、消防と住民のより一層の融和を推進するため、消防音楽隊の演奏活動を支援していただくボランティアの方を広報紙で募り、11名の方が登録されています。



消防音楽隊設立30周年記念演奏会



消防出初式

組織編成

消 防 長
消防本部消防総務課
消 防 音 楽 隊

総指揮者	1人
隊長	1人
副 長	2人
隊 員	11人
ボランティア	11人

保有楽器

木 管	フルート	打 楽 器	バスドラム
	クラリネット		スネアドラム
	テナーサクソ		シンバル
	アルトサクソ		グロツケン
	ソプラノサクソ		マーチ・バスドラム
バリトンサクソ	マーチ・スネア	備 品	譜面スタンド
トランペット	マーチ・シロフォン		楽器スタンド
トロンボーン	クオーード		
金 管	ホルン		
	ユーホニウム		
	チューバ		
	サザフォン		

活動状況

令和2年度は、新型コロナウイルス感染症拡大の影響により、消防音楽隊の活動はありませんでした。

広報・広聴活動状況

令和2年度

年度別	回数	総数	備考
広報紙	4	-部	「みんなの消防」 ※構成市町広報誌に組入れて発行
住宅防火リーフレット	-	7,000部	防火診断
巡回広報	75	257人	
園児消防見学会	-	-人	新型コロナウイルス感染拡大のため中止
消防訓練（事業所）	1,170	45,945人	
消防訓練（自治会）	7	324人	
署内見学会	46	2,024人	
高齢者防火指導教室	-	-人	新型コロナウイルス感染拡大のため中止
防火ポスター	-	1,800枚	
ホームページ	-		随時更新

入間東部地区事務組合ホームページ

平成30年4月に入間東部地区事務組合ホームページをリニューアルしました。
消防本部の紹介等、更に見やすくなりました。
暮らしに役立つ情報も、多く発信していきます。

・主な内容

消防本部のご案内
消防団のご案内
救急・救助
暮らしの防災
各種ダウンロード
講習会のご案内
施設案内
キッズコーナー

<http://www.irumatohbu119.jp/>

